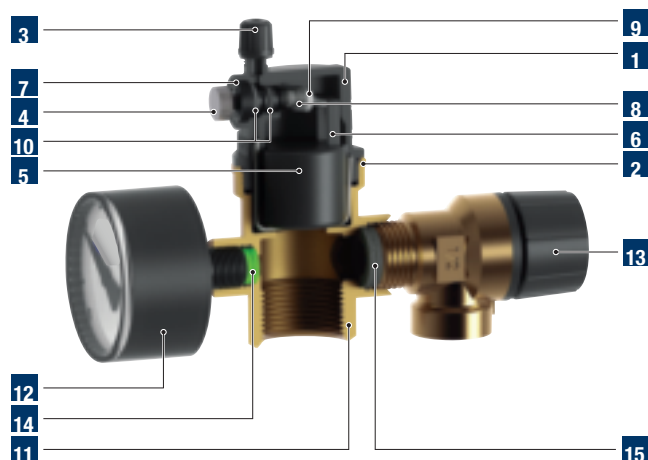


# KIT GRUPPO DI SICUREZZA

VALVOLA SICUREZZA / SFIATO / MANOMETRO



Denominazione	Pz.	Materiale
<b>1</b> Coperchio	1	Zytel (HTN51)
<b>2</b> Bicchiera	1	UNI EN 12165 CW617N - DW
<b>3</b> Tappo nero sfiato manuale	1	PA 6 stiffened
<b>4</b> Tappo grigio sfiato automatico	1	PA 6 stiffened
<b>5</b> Galleggiante	1	PP
<b>6</b> Asta	1	PA 6
<b>7</b> Ghiera	1	PPO
<b>8</b> Molla	1	Steel inox
<b>9</b> Otturatore	1	Silicone rubber
<b>10</b> O-ring di tenuta	2	NBR
<b>11</b> Corpo principale	1	UNI EN 12165 CW617N - DW
<b>12</b> Manometro Ø 50 mm	1	
<b>13</b> Valvola di sicurezza da 3 bar	1	
<b>14</b> Guarnizioni	2	Fasit
<b>15</b> Guarnizione	1	EPDM

## KIT GRUPPO DI SICUREZZA

Il Gruppo di sicurezza è normalmente impiegato nelle centrali termiche. La sua funzione è quella di scaricare l'acqua nel caso di raggiungimento della pressione limite e può essere utilizzata anche a protezione dei riscaldatori di acqua sanitaria e negli impianti idrici in genere. Le ottime caratteristiche di portata d'aria, rendono il Gruppo di Sicurezza indispensabile per liberare gli impianti idrotermici dall'eventuale presenza di bolle d'aria. Pur avendo una grossa capacità di portata d'aria, il suo ingombro è tale da consentirne l'impiego su caldaie murali a gas, su collettori ed ovunque si manifesti la necessità di liberare le condutture da presenza d'aria.

Il controllo visivo della pressione del fluido è consentito grazie al manometro con fondo scala 0-4 bar.

Il prodotto è collaudato singolarmente in bagno d'acqua per garantire un perfetto funzionamento.

### CARATTERISTICHE GENERALI

Gamma: Da 3/4"

Attacco femmina: Filettatura 228/1 (DIN 259)

### CARATTERISTICHE TECNICHE

La membrana dell'otturatore è garantita da caratteristiche di antiaderenza e inalterabilità nell'uso prolungato.

La pressione di taratura è stampigliata in rilievo sul tappo posto alla sommità della valvola.

L'eventuale apertura manuale accidentale è impedita da un cappuccio di protezione: per l'azionamento della manopola è necessario togliere il cappuccio.

### CONDIZIONI DI ESERCIZIO

Pressione nominale: 10 bar

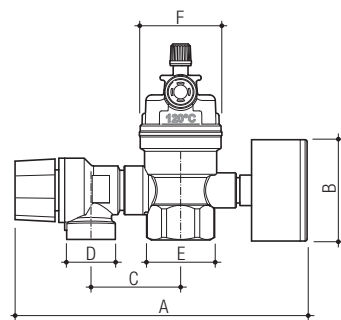
Pressione massima d'esercizio: 3 bar

Temperatura massima d'esercizio: 95 °C

GP 2799  
KIT GRUPPO DI SICUREZZA



KIT Gruppo di Sicurezza, completo di guarnizioni, valvola di sicurezza 3 bar 1/2" F-F e manometro  $\varnothing$  50 mm fondo scala 4 bar.



CODICE	Misura	A mm	B mm	C mm	D	E	F	Conf. pz/sc
6230R005	3/4" F	150	100	46	G 1/2"	G 3/4"	M 38x1,5	1

GP 2799  
KIT GRUPPO DI SICUREZZA



Ricambio cartuccia valvola Wind Plus per Gruppo di Sicurezza.

CODICE	Misura	Conf. pz/sc
6231R005	1/2"	1