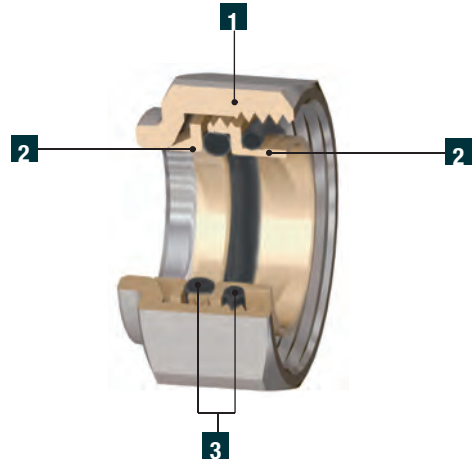


TENUTA MONOBLOCCO PER ACQUA

TENUTA MONOBLOCCO PER TUBI IN RAME PER ACQUA



Denominazione	Pz.	Materiale
1 Dado	1	UNI EN 12165 CW617N - DW UNI EN 12164 CW617N - DW
2 Ghiera interne di tenuta	1	UNI EN 12164 CW617N - DW
3 O-Ring di tenuta	1	EDPM peroxidized 70 Sh.

GP 2615
TENUTA MONOBLOCCO

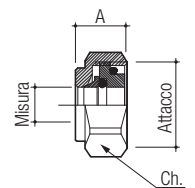


Tenuta Monoblocco nichelata per tubo rame, per ACQUA.

CONDIZIONI DI ESERCIZIO (UNI EN 1254-2)

Pressioni massime di esercizio in funzione delle temperature:

- P_{max} per T di esercizio fino a 30 °C: 25 bar (per diametri da 10 a 15 mm), 16 bar (per diametro 16 mm)
- P_{max} per T di esercizio da 31 °C a 65 °C: 25 bar (per diametri da 10 a 15 mm), 13 bar (per diametro 16 mm)
- P_{max} per T di esercizio da 66 °C a 95 °C: 16 bar (per diametri da 10 a 15 mm), 10 bar (per diametro 16 mm)



Queste tenute sono abbinabili ai Raccordi Modulari.

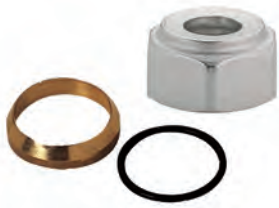
Articoli ad esaurimento.

CODICE	Misura	Attacco	Coppia massima di serraggio (Nm)	A mm	Ch mm	gr	Conf. pz/sc	Master pz/sc
9500R510	∅ 10	24x19	30 ÷ 35	14,5	27	42	50	800
9500R512	∅ 12	24x19	35 ÷ 40	14,5	27	38	50	800
9500R514	∅ 14	24x19	40 ÷ 45	14,5	27	34	50	800
9500R515	∅ 15	24x19	40 ÷ 45	14,5	27	32	50	800
9500R516	∅ 16	24x19	45 ÷ 50	14,5	27	30	50	800

GP 2615
TENUTA STANDARD

Tenuta in ottone per ACQUA, per tubo di rame, con dado nichelato.

Queste tenute sono abbinare ai Raccordi Modulari.



CODICE	Misura	Attacco	Coppia massima di serraggio (Nm)	t max °C	Conf. pz/sc
9711R518	∅ 18	24x19	50 ÷ 55	100	40

NEW

GP 2799
CHIAVE

Chiave per serraggio derivazioni CH 27 in ottone, nichelata.



CODICE	Misura	Conf. pz/sc
01306051	CH 27	1