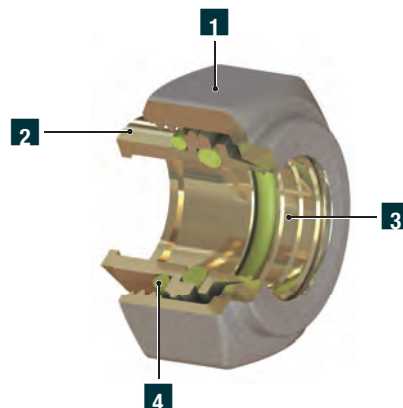


NEW

TENUTA MONOBLOCCO 2.0 PER GAS

TENUTA MONOBLOCCO 2.0 PER TUBI IN RAME, PER GAS

**Denominazione****Pz. Materiale**

1	Dado	1	UNI EN 12165 CW617N
2	Adattatore fine-corsa	1	UNI EN 12164 CW617N - DW
3	Anello stringitubo	1	UNI EN 12164 CW617N
4	O-Ring di tenuta	1	HNBR giallo Sh 70 EN 682 - EN 549

NOTA

Le tenute Monoblocco devono essere utilizzate solo con raccordi a stringere o collettori uso gas prodotti da FIV, con filettatura 24x19, verificando l'applicabilità secondo le normative nazionali.

IT CONDIZIONI DI ESERCIZIO (UNI EN 1254-2)

Temperatura di esercizio: -20 ÷ 70 °C

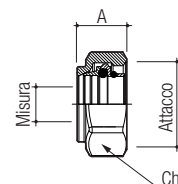
Pressione di esercizio: GT 5 / MOP 5

NEW

GP 2615

Tenuta Monoblocco 2.0 nichelata per tubo rame, per GAS.

TENUTA MONOBLOCCO 2.0



CODICE	Misura	Attacco	Coppia massima di serraggio (Nm)	A mm	Ch mm	gr	Conf. pz/sc	Master pz/sc
9502R110	∅ 10	24x19	30 ÷ 35	14,5	27	46	20	640
9502R112	∅ 12	24x19	35 ÷ 40	14,5	27	42	20	640
9502R114	∅ 14	24x19	40 ÷ 45	14,5	27	39	20	640
9502R115	∅ 15	24x19	40 ÷ 45	14,5	27	36	20	640
9502R116	∅ 16	24x19	45 ÷ 50	14,5	27	31	20	640
6047R001	(*)	24x19	30 ÷ 35	14,5	27	30	20	320

(*) Tenuta monoblocco cieca (tappo).

NEW

GP 2799

Chiave per serraggio derivazioni CH 27 in ottone, nichelata.

CHIAVE



CODICE	Misura	Conf. pz/sc
01306051	CH 27	1