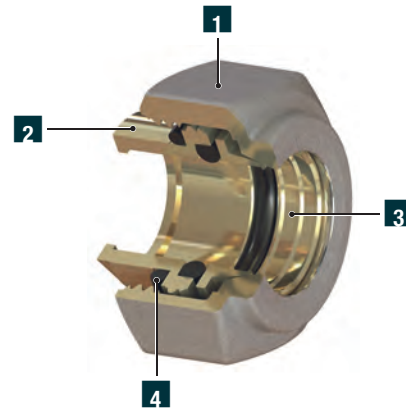


TENUTA MONOBLOCCO 2.0 PER ACQUA

TENUTA MONOBLOCCO 2.0 PER TUBI IN RAME, PER ACQUA



| Denominazione | Pz. | Materiale |
|--------------------------------|-----|--------------------------|
| 1 Dado | 1 | UNI EN 12165 CW617N |
| 2 Adattatore fine-corsa | 1 | UNI EN 12164 CW617N - DW |
| 3 Anello stringitubo | 1 | UNI EN 12164 CW617N |
| 4 O-Ring di tenuta | 1 | NBR Sh 70 EN 681 |

IT **CONDIZIONI DI ESERCIZIO (UNI EN 1254-2)**
 Pressioni massime di esercizio in funzione delle temperature:
 - p_{max} per T di esercizio fino a 30 °C: 25 bar (per diametri da 10 a 15 mm), 16 bar (per diametro 16 mm)
 - p_{max} per T di esercizio da 31 °C a 65 °C: 25 bar (per diametri da 10 a 15 mm), 13 bar (per diametro 16 mm)
 - p_{max} per T di esercizio da 66 °C a 95 °C: 16 bar (per diametri da 10 a 15 mm), 10 bar (per diametro 16 mm)

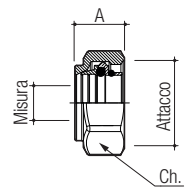
NEW

GP 2615
TENUTA MONBLOCCO 2.0

Tenuta Monoblocco 2.0 nichelata per tubo rame, per ACQUA.



Queste tenute sono abbinabili ai Raccordi Modulari.



| CODICE | Misura | Attacco | Coppia massima di serraggio (Nm) | A mm | Ch mm | gr | Conf. pz/sc | Master pz/sc |
|----------|--------|---------|----------------------------------|------|-------|----|-------------|--------------|
| 9500R110 | Ø 10 | 24x19 | 30 ÷ 35 | 14,5 | 27 | 46 | 50 | 800 |
| 9500R112 | Ø 12 | 24x19 | 35 ÷ 40 | 14,5 | 27 | 42 | 50 | 800 |
| 9500R114 | Ø 14 | 24x19 | 40 ÷ 45 | 14,5 | 27 | 39 | 50 | 800 |
| 9500R115 | Ø 15 | 24x19 | 40 ÷ 45 | 14,5 | 27 | 36 | 50 | 800 |
| 9500R116 | Ø 16 | 24x19 | 45 ÷ 50 | 14,5 | 27 | 31 | 50 | 800 |
| 6047R001 | (*) | 24x19 | 30 ÷ 35 | 14,5 | 27 | 30 | 20 | 320 |

(*) Tenuta monoblocco cieca (tappo).

NEW

GP 2799
CHIAVE

Chiave per serraggio derivazioni CH 27 in ottone, nichelata.



| CODICE | Misura | Conf. pz/sc |
|----------|--------|-------------|
| 01306051 | CH 27 | 1 |