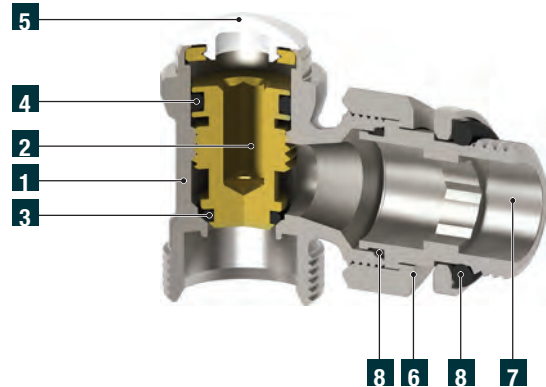


DETENTORI

PER VALVOLE OASI E VALVOLE GHIBLI



	Denominazione	Pz.	Materiale
1	Corpo	1	UNI EN 12165 CW617N
2	Otturatore	1	UNI EN 12164 CW614N
3	O-Ring di tenuta otturatore	1	EPDM
4	O-Ring superiore tenuta otturatore	1	EPDM
5	Cappuccio	1	ABS white RAL 9003
6	Dado	1	UNI EN 12165 CW617N
7	Codolo	1	UNI EN 12164 CW614N
8	O-Ring tenuta codolo	1	NBR

IT

CARATTERISTICHE GENERALI

Filettatura dado e codolo UNI EN ISO 228-1
Filettatura corpo valvola Maschio: Gas 24x19
(di diametro 24 mm e 19 filetti per pollice)
Filettatura corpo valvola Femmina UNI EN ISO 228-1
Codolo disponibile anche con O-ring (NBR)

CONDIZIONI DI ESERCIZIO

Pressione massima di esercizio: 10 bar
Pressione differenziale massima: 1 bar
Temperatura massima di esercizio: +100 °C
Perdite di carico: Vedere diagramma negli Allegati Tecnici.

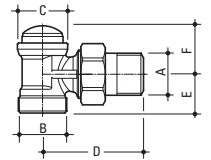
Per le tenute monoblocco, filettatura 24x19 e 1/2", vedere capitolo 6 "Tenute e raccorderia a stringere".

Per accessori, vedere sezione "Accessori per valvole Oasi e Ghibli".

GP 2712
DETENTORI



Detentore a squadra attacco rame, multistrato, PE-X, PP, PB.

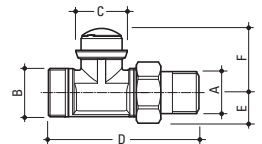


CODICE		A	B	C mm	D mm	E mm	F mm	PN	Conf. pz/sc
ATTACCO DA 24x19									
6252R004		3/8"	24x19	25	46	19	24	10	25
6125R004		1/2"	24x19	25	44	19	24	10	25
6252R104	CON O-R	3/8"	24x19	25	52	19	24	10	25
6125R104	CON O-R	1/2"	24x19	25	48	19	24	10	25
ATTACCO DA 1/2"									
6166R004		3/8"	1/2"	25	44	19	24	10	25
6170R004		1/2"	1/2"	25	44	19	24	10	25
6166R104	CON O-R	3/8"	1/2"	25	44	19	24	10	25
6170R104	CON O-R	1/2"	1/2"	25	48	19	24	10	25

GP 2710 - 2712
DETENTORI



Detentore diritto attacco rame, multistrato, PE-X, PP, PB.

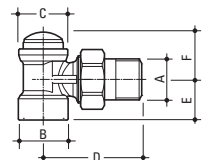


CODICE		A	B	C mm	D mm	E mm	F mm	PN	Conf. pz/sc
ATTACCO DA 24x19									
6258R004		3/8"	24x19	25	65	14	32	10	25
6205R004		1/2"	24x19	25	70	15	32	10	25
6258R104	CON O-R	3/8"	24x19	25	70	14	32	10	25
6205R104	CON O-R	1/2"	24x19	25	75	15	32	10	25
ATTACCO DA 1/2"									
6209R004		1/2"	1/2"	25	69	15	32	10	25
6209R104	CON O-R	1/2"	1/2"	25	74	15	32	10	25

GP 2712
DETENTORI



Detentore a squadra attacco ferro.

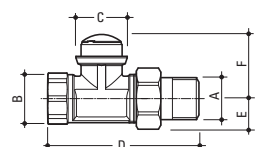


CODICE		A	B	C mm	D mm	E mm	F mm	PN	Conf. pz/sc
6254R004		3/8"	3/8"	25	46	23	24	10	25
6127R004		1/2"	1/2"	25	44	20,5	23,5	10	25
6254R104	CON O-R	3/8"	3/8"	25	52	23	24	10	25
6127R104	CON O-R	1/2"	1/2"	25	49	20,5	23,5	10	25
6266R104	CON O-R	3/4"	3/4"	25	60	25,5	24	10	20

GP 2710 - 2712
DETENTORI



Detentore diritto attacco ferro.



CODICE		A	B	C mm	D mm	E mm	F mm	PN	Conf. pz/sc
6207R004		1/2"	1/2"	25	70	15	32	10	25
6207R104	CON O-R	1/2"	1/2"	25	75	15	32	10	25