

NEW

ClimaticEVO

TESTA TERMOSTATICA



IT DATI TECNICI RELATIVI ALL'ACCOPIAMENTO TRA LA TESTA TERMOSTATICA CLIMATICEVO E VALVOLE OASI PLUS TERMOSTATICHE

Pressione max di esercizio: 10 bar
 Pressione max differenziale: 0,6 bar
 Influenza della pressione differenziale: 0,7 K
 Temperatura massima ambiente: 30 °C
 Temperatura massima acqua impianto: 95 °C
 Temperatura di stoccaggio: -40 ÷ +50 °C
 Campo di regolazione: 8 ÷ 28 °C
 Alzata nominale: 0,22 mm/K
 Isteresi: 0,3 K

Intervento antigelo: 8 °C
 Portata nominale valvole Poker Plus diritta e a squadra: 160 l/h
 Autorità: 0,8
 Influenza temperatura acqua: 0,55 K
 Tempo di risposta: 25 minuti
 Control Accuracy (CA): 0,2 K
 Sensore termostatico ad espansione di liquido

Nota: abbinabile a valvole Oasi Plus termostatiche, e valvole Ghibli termostatiche e termostattizzabili.

UNI EN 215

NEW

GP 2700
 ClimaticEVO

Testa di regolazione termostatica.

CODICE

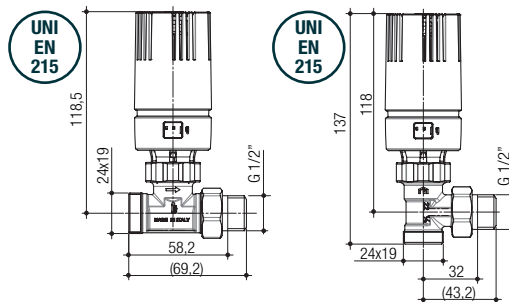
9645P001

**Conf.
 pz/sc**

10



ClimaticEVO + valvole Oasi Plus



Prodotto certificato CEN secondo UNI EN 215 nelle seguenti configurazioni



Valvola	Codice		Testa termostatica	Codice
Oasi Plus	6325R002	+	ClimaticEVO	9645P001
Oasi Plus	6325R001	+	ClimaticEVO	9645P001

SCALA DI REGOLAZIONE

Sulla manopola è riportata una scala con valori da 0 a •. Ognuno di questi numeri corrisponde ad una temperatura stabilita. Le distanze fra i singoli numeri corrispondono alle temperature intermedie. La tabella riportata indica la corrispondenza approssimativa tra la scala sulla manopola e le rispettive temperature.

0	❄	1	2	3	4	•
Chiuso	8 °C (*)	12 °C	16 °C	20 °C	24 °C	28 °C

(*) Antigelo

NEW

GP 2011
ClimaticEVO

Chiavetta per limitazione temperatura.

CODICE

**Conf.
pz/sc**

6321R003

5



Kit ClimaticEVO con Oasi Plus

Kit composto da: testa termostatica ClimaticEVO, valvola termostatica Oasi Plus 1/2" attacco 24x19; detentore 1/2" attacco 24x19; n.2 tenute monoblocco per tubo multistrato 16x2, attacco 24x19; istruzioni.

La valvola termostatica ad espansione di liquido per radiatori di alta qualità può essere impostata alla temperatura ambiente desiderata.

All'aumentare o al diminuire della temperatura ambiente la valvola si chiuderà o si aprirà, interrompendo o incrementando la portata di acqua calda nel radiatore.

Contenuto in apposita confezione.

NEW

GP 2700
Kit ClimaticEVO

Kit composto da: testa termostatica ClimaticEVO, valvola termostatica Oasi Plus 1/2" attacco 24x19; detentore 1/2" attacco 24x19; n.2 tenute monoblocco per tubo multistrato 16x2, attacco 24x19.

CODICE

Misura

**Conf.
pz/sc**

6218R001

1/2"

1

