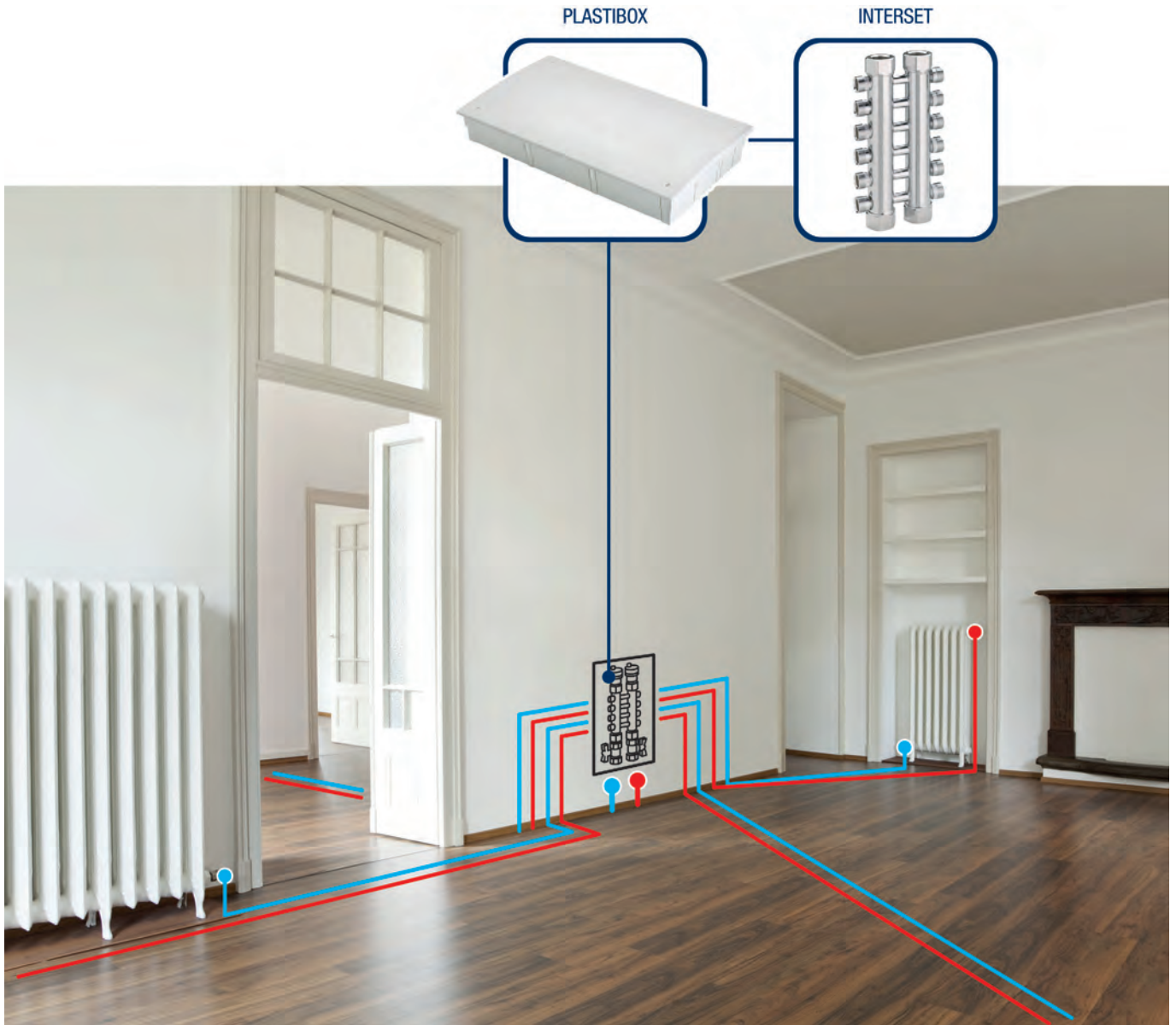


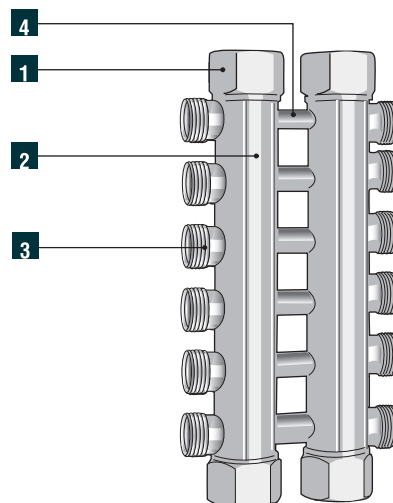
INTERSET

collettore complanare
in acciaio



INTERSET

COLLETTORE COMPLANARE IN ACCIAIO



Denominazione

Materiale

1	Ghiere	Steel AVP
2	Colonne	Steel Fe 360 B
3	Attacchi laterali	Steel AVP
4	Derivazioni	Steel Fe 360 B

IT CARATTERISTICHE GENERALI

Ghiere: Da 3/4"

Colonne: \varnothing 35 x 2, Filettatura ISO 7/1

Attacchi: 24 x 19 con indicazione Andata/Ritorno

Derivazioni: \varnothing 14 x 1,5

Collaudo: 100%

GAMMA INTERSET

3/4" 2x2 4x4 6x6 8x8

CONDIZIONI DI ESERCIZIO

Temperatura massima di esercizio: +110 °C.

Pressione massima di esercizio: 10 bar.

Saldobrasatura in forno continuo a 1080 °C con apporto di rame 99,9%

Trattamento superficiale di nichelatura e cromatura per immersione.

Impiegato per collegamento di radiatori e ventilconvettori utilizzando sistemi di Tenuta FIV e inserito nella cassetta in plastica Plastibox.

Perdite di carico: Vedere diagramma negli Allegati Tecnici.

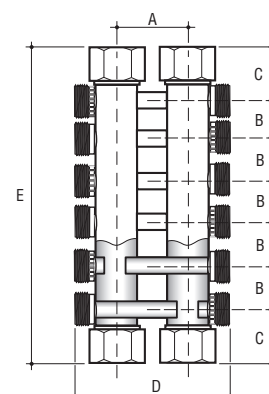
NEW

GP 2760
INTERSET

Collettore complanare saldo brasato in acciaio con trattamento di nichelatura e cromatura.



(*) Articolo ad esaurimento.



CODICE	Modello	A mm	B mm	C mm	D mm	E mm	Conf. pz/sc
9695X002	3/4" 2x2 (*)	55	36	39	122	110	1
9695X014	3/4" 4x4	55	36	37	125	182	1
9695X016	3/4" 6x6	55	36	37	125	254	1
9695X018	3/4" 8x8	55	36	37	125	326	1

Schemi di utilizzo del collettore Interaset negli Allegati tecnici.