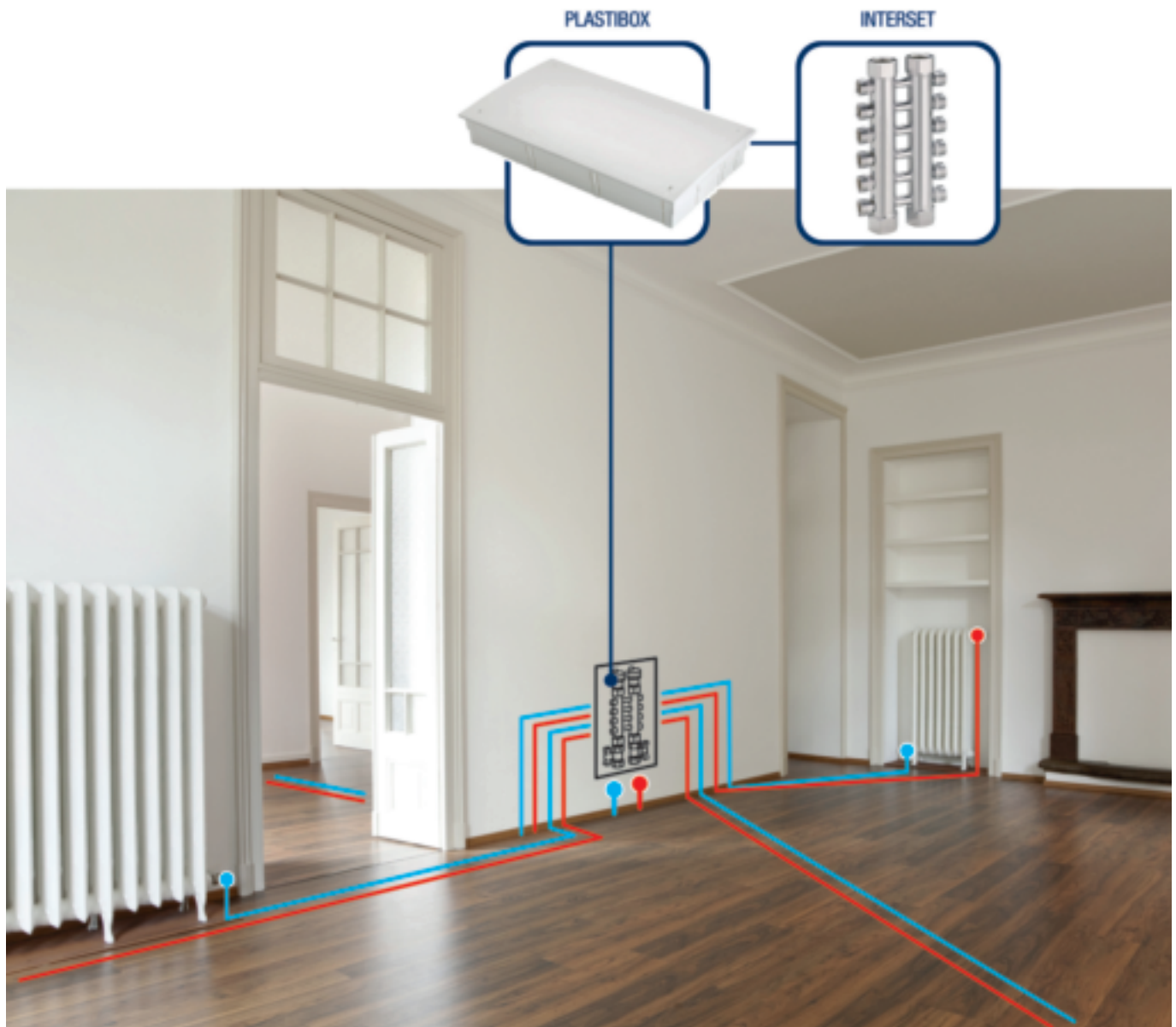


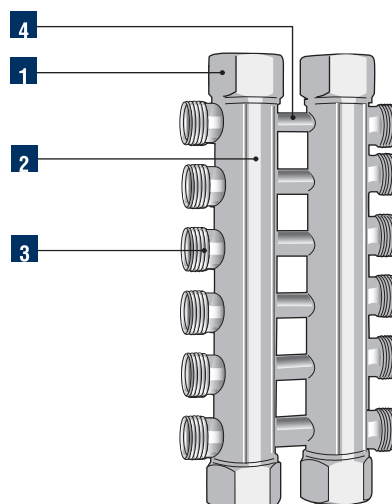
INTERSET

collettore complanare
in acciaio



INTERSET

COLLETORE COMPLANARE IN ACCIAIO



Denominazione

- 1** Ghiera
- 2** Colonne
- 3** Attacchi laterali
- 4** Derivazioni

Materiale

- Steel AVP
- Steel Fe 360 B
- Steel AVP
- Steel Fe 360 B

CARATTERISTICHE GENERALI

Ghiere: Da 3/4"
 Colonne: \varnothing 35 x 2, Filettatura ISO 7/1
 Attacchi: 24 x 19 con indicazione Andata/Ritorno
 Derivazioni: \varnothing 14 x 1,5
 Collaudo: 100%
 GAMMA INTERSET
 3/4" 2x2 8x8 10x10

CONDIZIONI DI ESERCIZIO

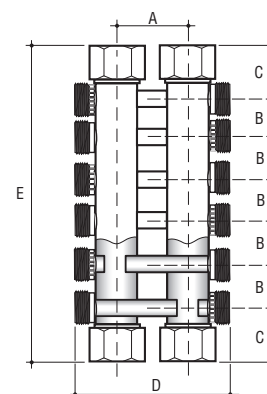
Temperatura massima di esercizio: +110 °C.
 Pressione massima di esercizio: 10 bar.
 Saldobrasatura in forno continuo a 1080 °C con apporto di rame 99,9%
 Trattamento superficiale di nichelatura e cromatura per immersione.
 Impiegato per collegamento di radiatori e ventilconvettori utilizzando sistemi di Tenuta FIV e inserito nella cassetta in plastica Plastibox.
 Perdite di carico: Vedere diagramma negli Allegati Tecnici.

GP 2760

INTERSET

Collettore complanare saldo brasato in acciaio con trattamento di nichelatura e cromatura. Schemi di utilizzo del collettore InterSet negli Allegati tecnici.

Articolo ad esaurimento.



CODICE	Modello	A mm	B mm	C mm	D mm	E mm	Conf. pz/sc
9695X002	3/4" 2x2	55	36	39	122	110	1
9695X008	3/4" 8x8	55	36	39	122	326	1
9695X010	3/4" 10x10	55	36	39	122	398	1