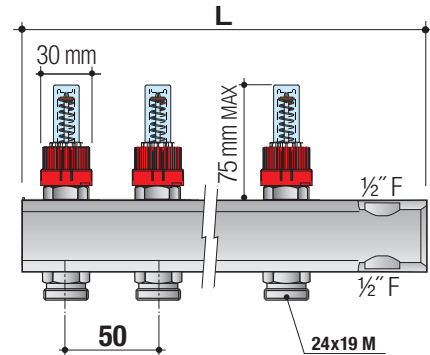
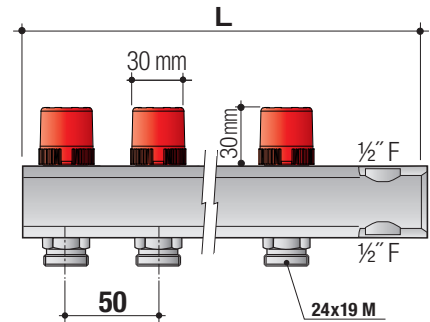
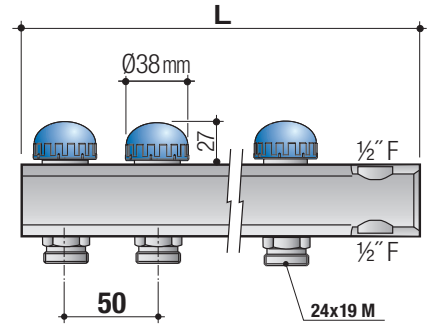


CONTROLLER

COLLETTORE DA BARRA IN OTTONE SINGOLO



Denominazione

1 Collettore

2 Tenute

Materiale

UNI EN 12168 CW614N

EPDM

Tutti i collettori di distribuzione Controller ed accessori sono prodotti con finitura nichelata.

IT CARATTERISTICHE GENERALI

Connessioni alla linea principale da 1"
Connessioni di derivazione da 24x19, interasse 50 mm

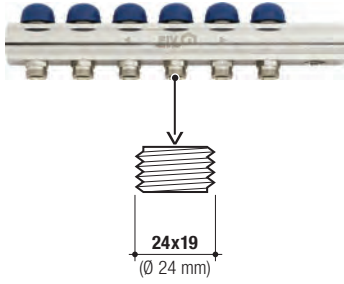
CONDIZIONI DI ESERCIZIO

Temperatura massima di esercizio: +110 °C (+90 °C con misuratori).
Pressione massima di esercizio: 10 bar (6 bar con misuratori).
Istruzioni e diagrammi: vedere sezione Allegati Tecnici.

LA GAMMA

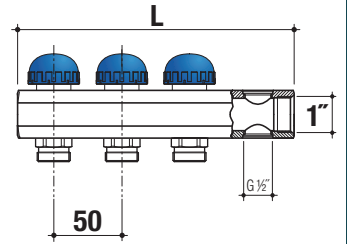
1": derivazioni 24x19, interasse 50 mm con valvole (ritorno) con attacchi aggiuntivi per sfiato e rubinetti di scarico da 2 a 12 vie.
1": derivazioni 24x19, interasse 50 mm con detentori (mandata) con attacchi aggiuntivi per sfiato e rubinetti di scarico da 2 a 12 vie.
1": derivazioni 24x19, interasse 50 mm con detentori incorporanti misuratori di portata (mandata) con attacchi aggiuntivi per sfiato e rubinetti di scarico da 2 a 12 vie.

GP 2750
CONTROLLER



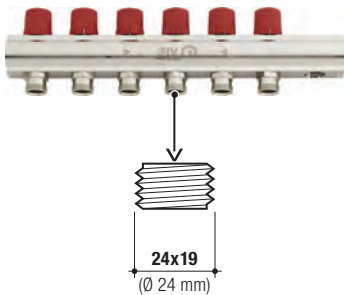
Interasse derivazioni **50 mm** con valvole (ritorno).

Collettore di ritorno nichelato da 1" - derivazioni 24x19, completo di valvole manuali con cappuccio predisposte per teste elettrotermiche e attacchi aggiuntivi per valvola di sfiato e rubinetto di scarico.



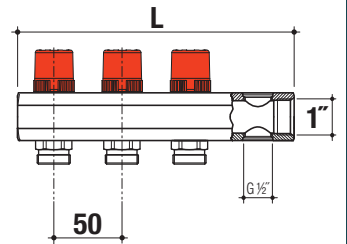
CODICE	Modello	L mm	Derivazione	Conf. pz/sc
9779R002	2 VIE - 1"	164	24x19	2
9779R003	3 VIE - 1"	214	24x19	2
9779R004	4 VIE - 1"	264	24x19	2
9779R005	5 VIE - 1"	314	24x19	2
9779R006	6 VIE - 1"	364	24x19	2
9779R007	7 VIE - 1"	414	24x19	2
9779R008	8 VIE - 1"	464	24x19	2
9779R009	9 VIE - 1"	514	24x19	2
9779R010	10 VIE - 1"	564	24x19	2
9779R011	11 VIE - 1"	614	24x19	2
9779R012	12 VIE - 1"	664	24x19	2

GP 2750
CONTROLLER



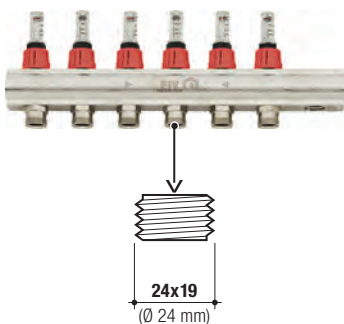
Interasse derivazioni **50 mm** con detentori (mandata).

Collettore di mandata nichelato da 1" - derivazioni 24x19, completo di detentori a doppia regolazione e attacchi aggiuntivi per valvola di sfiato e rubinetto di scarico.



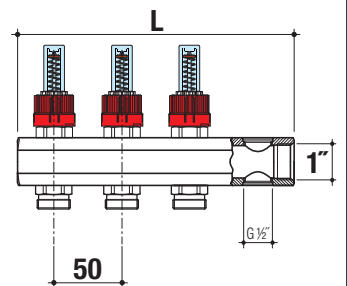
CODICE	Modello	L mm	Derivazione	Conf. pz/sc
9867R502	2 VIE - 1"	164	24x19	2
9867R503	3 VIE - 1"	214	24x19	2
9867R504	4 VIE - 1"	264	24x19	2
9867R505	5 VIE - 1"	314	24x19	2
9867R506	6 VIE - 1"	364	24x19	2
9867R507	7 VIE - 1"	414	24x19	2
9867R508	8 VIE - 1"	464	24x19	2
9867R509	9 VIE - 1"	514	24x19	2
9867R510	10 VIE - 1"	564	24x19	2
9867R511	11 VIE - 1"	614	24x19	2
9867R512	12 VIE - 1"	664	24x19	2

GP 2750
CONTROLLER



Interasse derivazioni **50 mm** con detentori incorporanti misuratori di portata (mandata).

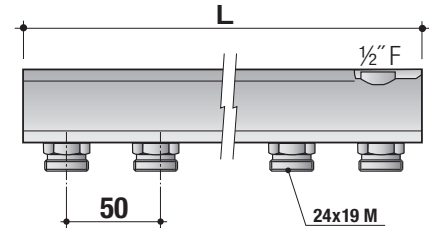
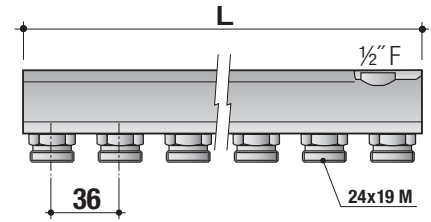
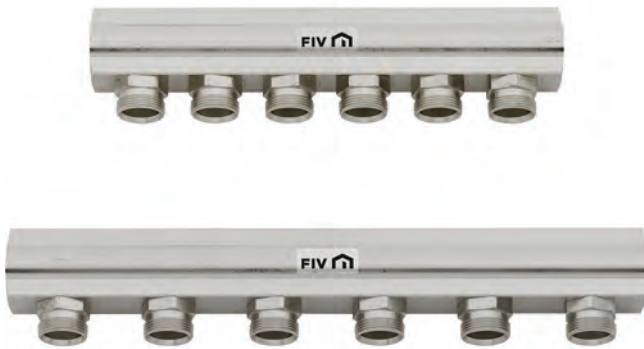
Collettore di mandata nichelato da 1" - derivazioni 24x19, completo di detentori con misuratori di portata incorporati 0-4 l/min. e attacchi aggiuntivi per valvola di sfiato e rubinetto di scarico.



CODICE	Modello	L mm	Derivazione	Conf. pz/sc
9867R002	2 VIE - 1"	164	24x19	2
9867R003	3 VIE - 1"	214	24x19	2
9867R004	4 VIE - 1"	264	24x19	2
9867R005	5 VIE - 1"	314	24x19	2
9867R006	6 VIE - 1"	364	24x19	2
9867R007	7 VIE - 1"	414	24x19	2
9867R008	8 VIE - 1"	464	24x19	2
9867R009	9 VIE - 1"	514	24x19	2
9867R010	10 VIE - 1"	564	24x19	2
9867R011	11 VIE - 1"	614	24x19	2
9867R012	12 VIE - 1"	664	24x19	2

CONTROLLER

COLLETORE DA BARRA IN OTTONE SINGOLO



Denominazione

- 1 Collettore
- 2 Tenute

Materiale

UNI EN 12168 CW614N
EPDM

Tutti i collettori di distribuzione Controller ed accessori sono prodotti con finitura nichelata.

IT

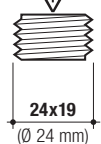
CARATTERISTICHE GENERALI

Connessioni alla linea principale da 3/4", 1" e 1 1/4"
Connessioni di derivazione da 24x19, interasse 36 o 50 mm
Connessione attacco superiore G 1/2" F

CONDIZIONI DI ESERCIZIO

Temperatura massima di esercizio: +110 °C.
Pressione massima di esercizio: 10 bar.
Istruzioni e diagrammi: vedere sezione Allegati Tecnici.

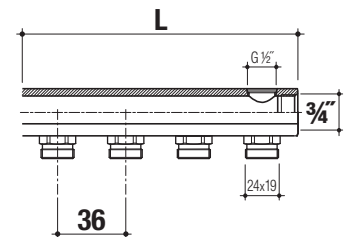
GP 2750
CONTROLLER



Interasse derivazioni **36 mm**

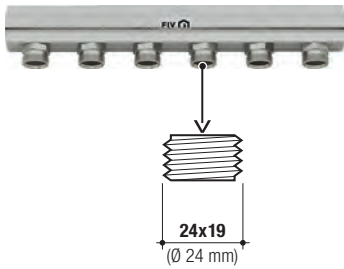
Collettore di distribuzione nichelato da 3/4" completo di raccordi di derivazione 24x19, con foro superiore per valvola di sfiato. Interasse derivazioni 36 mm

Disponibili solo su richiesta.



CODICE	Modello	L mm	Derivazione	Conf. pz/sc
9758R002	2 VIE - 3/4"	85	24x19	4
9758R003	3 VIE - 3/4"	121	24x19	4
9758R004	4 VIE - 3/4"	157	24x19	4
9758R005	5 VIE - 3/4"	193	24x19	4
9758R006	6 VIE - 3/4"	229	24x19	4
9758R007	7 VIE - 3/4"	265	24x19	4
9758R008	8 VIE - 3/4"	301	24x19	4
9758R009	9 VIE - 3/4"	337	24x19	4
9758R010	10 VIE - 3/4"	373	24x19	4
9758R011	11 VIE - 3/4"	409	24x19	4
9758R012	12 VIE - 3/4"	445	24x19	4

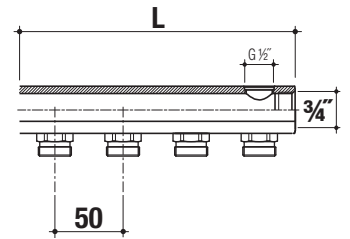
GP 2750
CONTROLLER



Interasse derivazioni 50 mm

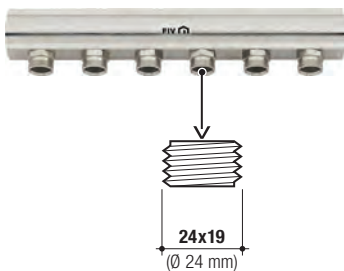
Collettore di distribuzione nichelato da 3/4" completo di raccordi di derivazione 24x19, con foro superiore per valvola di sfiato. Interasse derivazioni 50 mm

Disponibili solo su richiesta.



CODICE	Modello	L mm	Derivazione	Conf. pz/sc
9759R002	2 VIE - 3/4"	103	24x19	4
9759R003	3 VIE - 3/4"	153	24x19	4
9759R004	4 VIE - 3/4"	203	24x19	4
9759R005	5 VIE - 3/4"	253	24x19	4
9759R006	6 VIE - 3/4"	303	24x19	4
9759R007	7 VIE - 3/4"	353	24x19	4
9759R008	8 VIE - 3/4"	403	24x19	4
9759R009	9 VIE - 3/4"	453	24x19	4
9759R010	10 VIE - 3/4"	503	24x19	4
9759R011	11 VIE - 3/4"	553	24x19	4
9759R012	12 VIE - 3/4"	603	24x19	4

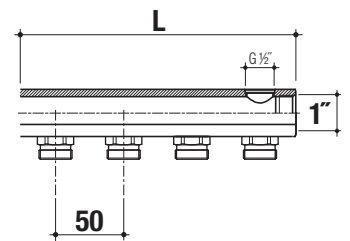
GP 2750
CONTROLLER



Interasse derivazioni 50 mm

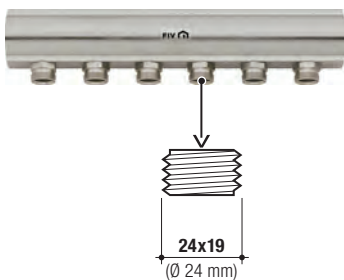
Collettore di distribuzione nichelato da 1" completo di raccordi di derivazione 24x19, con foro superiore per valvola di sfiato. Interasse derivazioni 50 mm

Disponibili solo su richiesta.



CODICE	Modello	L mm	Derivazione	Conf. pz/sc
9761R002	2 VIE - 1"	114	24x19	4
9761R003	3 VIE - 1"	164	24x19	4
9761R004	4 VIE - 1"	214	24x19	4
9761R005	5 VIE - 1"	264	24x19	4
9761R006	6 VIE - 1"	314	24x19	4
9761R007	7 VIE - 1"	364	24x19	4
9761R008	8 VIE - 1"	414	24x19	4
9761R009	9 VIE - 1"	464	24x19	4
9761R010	10 VIE - 1"	514	24x19	4
9761R011	11 VIE - 1"	564	24x19	4
9761R012	12 VIE - 1"	614	24x19	4

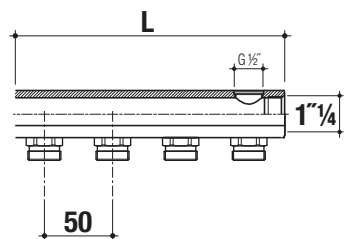
GP 2750
CONTROLLER



Interasse derivazioni 50 mm

Collettore di distribuzione nichelato da 1 1/4" completo di raccordi di derivazione 24x19, con foro superiore per valvola di sfiato. Interasse derivazioni 50 mm

Disponibili solo su richiesta.



CODICE	Modello	L mm	Derivazione	Conf. pz/sc
9763R004	4 VIE - 1 1/4"	220	24x19	2
9763R005	5 VIE - 1 1/4"	270	24x19	2
9763R006	6 VIE - 1 1/4"	320	24x19	2
9763R007	7 VIE - 1 1/4"	370	24x19	2
9763R008	8 VIE - 1 1/4"	420	24x19	2
9763R009	9 VIE - 1 1/4"	470	24x19	2
9763R010	10 VIE - 1 1/4"	520	24x19	2
9763R011	11 VIE - 1 1/4"	570	24x19	2
9763R012	12 VIE - 1 1/4"	620	24x19	2