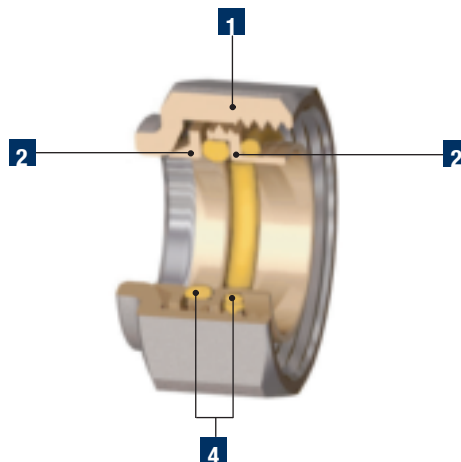
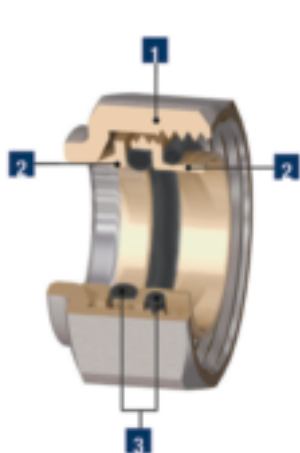


TENUTA MONOBLOCCO

TENUTA MONOBLOCCO PER TUBI IN RAME PER ACQUA E PER GAS



Denominazione

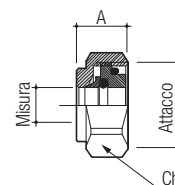
Pz. Materiale

1	Dado	1	UNI EN 12165 CW617N - DW UNI EN 12164 CW617N - DW
2	Ghiere interne di tenuta	1	UNI EN 12164 CW617N - DW
3	O-Ring di tenuta	1	EDPM peroxidized 70 Sh.
4	O-Ring di tenuta	1	HBNR 70 yellow

GP 2615
TENUTA MONOBLOCCO

Tenuta MONOBLOCCO per acqua, tubo rame, nichelata.

Queste tenute sono abbinare ai Raccordi Modulari.



CODICE	Misura	Attacco	Coppia massima di serraggio (Nm)	A mm	Ch mm	gr	Conf. pz/sc	Master pz/sc
9500R510	∅ 10	24x19	30 ÷ 35	14,5	27	42	50	800
9500R512	∅ 12	24x19	35 ÷ 40	14,5	27	38	50	800
9500R514	∅ 14	24x19	40 ÷ 45	14,5	27	34	50	800
9500R515	∅ 15	24x19	40 ÷ 45	14,5	27	32	50	800
9500R516	∅ 16	24x19	45 ÷ 50	14,5	27	30	50	800
6047R524	(*)	24x19	30 ÷ 35	14,5	27	30	20	320

(*) Tenuta monoblocco cieca (tappo).



GP 2615
TENUTA STANDARD

Tenuta in ottone per acqua, per tubo di rame, con dado nichelato.

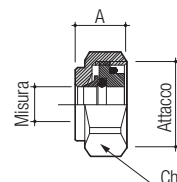
Queste tenute sono abbinare ai Raccordi Modulari.



CODICE	Misura	Attacco	Coppia massima di serraggio (Nm)	PN	t max °C	Conf. pz/sc
9711R518	∅ 18	24x19	50 + 55	10	100	40

GP 2615
TENUTA MONOBLOCCO GAS

Tenuta MONOBLOCCO gas, per tubo rame, nichelata.



CODICE	Misura	Attacco	A mm	Ch mm	gr	PN	Conf. pz/sc	Master pz/sc
9502R510	∅ 10	24 x 19	14,5	27	42	10	20	640
9502R512	∅ 12	24 x 19	14,5	27	38	10	20	640
9502R514	∅ 14	24 x 19	14,5	27	34	10	20	640
9502R515	∅ 15	24 x 19	14,5	27	32	10	20	640
9502R516	∅ 16	24 x 19	14,5	27	30	10	20	640
6047R524	(*)	24 x 19	14,5	27	-	10	20	320

(*) Tappo

GP 2799
CHIAVE

Chiave per serraggio derivazioni CH 27 in ottone, nichelata.



CODICE	Misura	Conf. pz/sc
01306054	CH 27	1