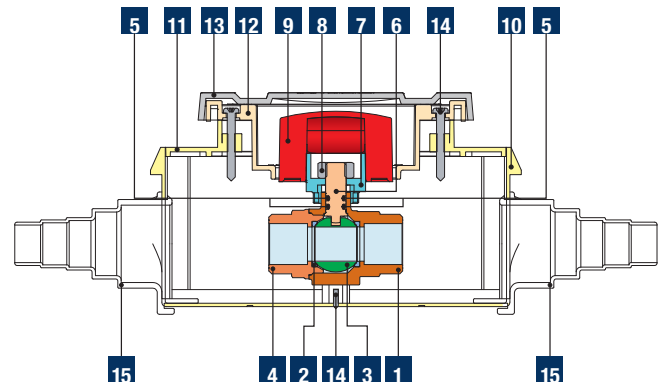


# WATER-BOX

VALVOLA A SFERA DA INCASSO PER ACQUA



Denominazione	Pz.	Materiale
<b>1</b> Corpo	1	UNI EN 12165 CW617N - DW UNI EN 12164 CW617N - DW
<b>2</b> Guarnizione laterale	2	P.T.F.E.
<b>3</b> Sfera	1	UNI EN 12165 CW617N - DW UNI EN 12164 CW617N - DW
<b>4</b> Manicotto	1	UNI EN 12165 CW617N - DW UNI EN 12164 CW617N - DW
<b>5</b> O-ring	2	EPDM Perossidico 70 Sh A (ASTM D2240)
<b>6</b> Asta	1	UNI EN 12164 CW617N - DW
<b>7</b> Cappuccio	1	UNI EN 12165 CW617N - DW UNI EN 12164 CW617N - DW
<b>8</b> Dado	1	Zinc-plated Steel
<b>9</b> Manopola	1	PS AU yellow
<b>10</b> Scatola	1	PS AU yellow
<b>11</b> Coperchio	1	PS AU yellow
<b>12</b> Supporto portina	1	PS AU yellow
<b>13</b> Portina	1	PS AU yellow
<b>14</b> Vite	1	Zinc-plated steel
<b>15</b> Prolunga	2	Polyethylene

## CARATTERISTICHE GENERALI VALVOLA A SFERA

Passaggio:  $\varnothing$  15 mm  
Gamma: Valvola da 1/2" con attacchi da 3/4"  
Manovra: Rotazione di 90°  
Istruzioni incluse nella confezione.

## CONDIZIONI DI ESERCIZIO

Direzione flusso: Nei due sensi  
Temperatura minima e massima di esercizio: -20 °C/+90 °C \*\*  
Pressione massima (T=90 °C): 10 bar  
Pressione nominale (T=20 °C): 10 bar  
\*\* In assenza di vapore; per temperature inferiori a 0 °C impiegare miscele di acqua e glicole.

Le valvole devono essere utilizzate in posizione completamente aperta o chiusa.

Le presenti valvole devono essere impiegate alle pressioni indicate a catalogo e sono adatte per impianti sanitari di distribuzione di acqua calda e fredda (Rif. Direttiva 2014/68/EU Art. 13).

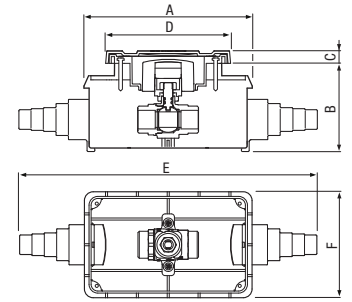
Per utilizzi particolari (nel rispetto delle pressioni stabilite per queste valvole e la compatibilità dei diversi fluidi con i materiali costituenti la valvola) vedere tabella compatibilità chimiche negli allegati tecnici del catalogo vigente.

L'ottone CW617N-DW, il Teflon (P.T.F.E.), e gli O-Ring in EPDM Perossidico a contatto con il fluido, sono conformi al D.M. 174 (del 06/04/2004).

GP 2240  
WATER-BOX



Valvola a sfera da incasso per Acqua con attacchi MM da 3/4" senza raccordi con manopole a scomparsa (Blu e Rossa) e portina cromata.



CODICE	Misura	Attacco	A mm	B mm	C mm	D mm	E mm	F mm	Conf. pz/sc	Master pz/sc
6122R204	1/2"	3/4"	163	min. 82 max. 88	12	121	289	103	1	8

## ACCESSORI per VALVOLA DA INCASSO WATER-BOX

GP 2000  
WATER-BOX



Kit portina per valvola ad incasso Water-Box (in ogni confezione vengono forniti 5 pz dello stesso colore).

CODICE	Colore	Conf. pz/sc
6192P005	Bianco	5
6192P006	Antracite	5
6192P007	Cromato	5

GP 2000  
WATER-BOX



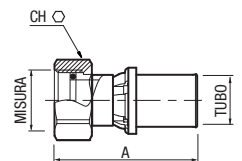
Kit supporto portina con manopole (Blu e Rossa) per valvola ad incasso Water-Box.

CODICE	Conf. pz/sc
6192P008	1

GP 2600  
WATER-BOX



Raccordo diritto con dado girevole femmina con tenuta piana, nichelato.



CODICE	Misura	Attacco	Tubo	A mm	Ch mm	Conf. pz/sc	Master pz/sc
9439R918	16 x 3/4"	3/4"	16x2	49,5	30	1/40	160
9439R920	20 x 3/4"	3/4"	20x2	49,5	30	1/40	160
9439R922	26 x 3/4"	3/4"	26x3	49,5	30	1/35	140