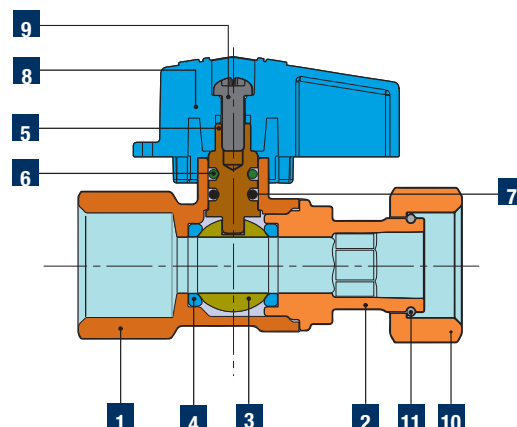
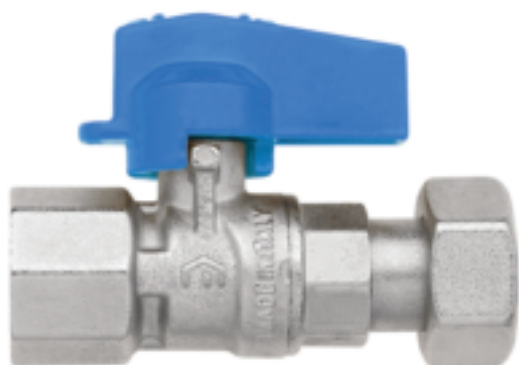


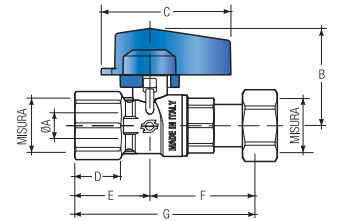
RUBINETTO



Denominazione	Pz.	Materiale
1 Corpo	1	UNI EN 12165 CW617N - DW
2 Manicotto	1	UNI EN 12165 CW617N - DW
3 Sfera	1	UNI EN 12165 CW617N - DW UNI EN 12164 CW617N - DW
4 Sedi tenuta sfera	2	P.T.F.E.
5 Asta	1	UNI EN 12164 CW617N - DW
6 O-Ring tenuta superiore asta	1	VITON 70 Sh A (ASTM D2240)
7 O-Ring tenuta inferiore asta	1	EPDM Perossidico 70 Sh A (ASTM D2240)
8 Farfalla alluminio	1	AL, painted
9 Vite	1	Zinc-plated Steel
10 Dado girevole	1	UNI EN 12165 CW617N - DW UNI EN 12164 CW617N - DW
11 Anello elastico	1	ACCIAIO AL CARB. EN 10270/1 SM

GP 2140
RUBINETTO

Rubinetto a sfera diritto Femmina-Dado girevole, con levetta alluminio blu.

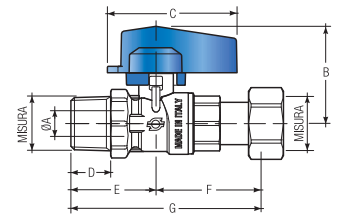


CODICE	Misura	ØA mm	B mm	C mm	D mm	E mm	F mm	G mm	gr	Conf. pz/sc	Master pz/sc
8124R076	½"F x ½"D	10	37.6	48	17	28	39	67	167	20	160

Filettature corpo: Rp (UNI EN 10226-1)
Filettature dado girevole: G (UNI EN ISO 228-1)

GP 2140
RUBINETTO

Rubinetto a sfera diritto Maschio-Dado girevole, con levetta alluminio blu.

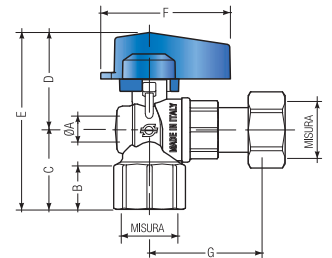


CODICE	Misura	ØA mm	B mm	C mm	D mm	E mm	F mm	G mm	gr	Conf. pz/sc	Master pz/sc
8125R076	½"M x ½"D	10	37.6	48	14.8	31.75	39	70.75	171	20	160

Filettature corpo: R (UNI EN 10226-1)
Filettature dado girevole: G (UNI EN ISO 228-1)

GP 2140
RUBINETTO

Rubinetto a sfera squadra Femmina-Dado girevole, con levetta alluminio blu.

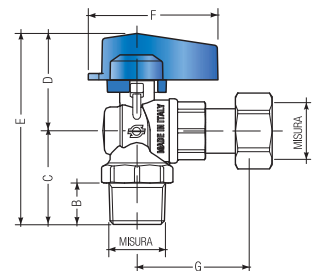


CODICE	Misura	ØA mm	B mm	C mm	D mm	E mm	F mm	G mm	gr	Conf. pz/sc	Master pz/sc
8130R076	½"F x ½"D	10	17	31	37.6	68.6	48	39	174	20	160

Filettature corpo: Rp (UNI EN 10226-1)
Filettature dado girevole: G (UNI EN ISO 228-1)

GP 2140
RUBINETTO

Rubinetto a sfera squadra Maschio-Dado girevole, con levetta alluminio blu.



CODICE	Misura	A mm	B mm	C mm	D mm	E mm	F mm	G mm	gr	Conf. pz/sc	Master pz/sc
8131R076	½"M x ½"D	10	14.8	34.5	37.6	72.1	48	39	177	20	160

Filettatura corpo: R (UNI EN 10226-1)
Filettatura dado girevole: G (UNI EN ISO 228-1)