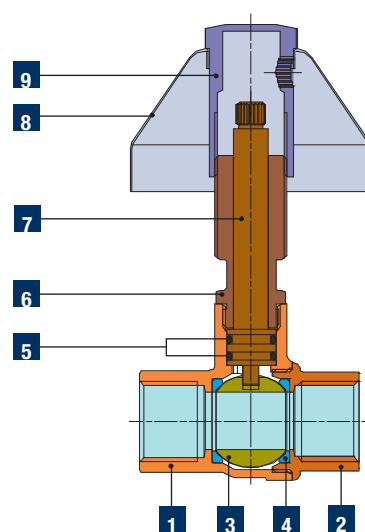


# INCASSO

VALVOLE A SFERA DA INCASSO



Denominazione	Pz.	Materiale
<b>1</b> Corpo	1	UNI EN 12165 CW617N - DW
<b>2</b> Manicotto	1	UNI EN 12165 CW617N - DW
<b>3</b> Sfera	1	UNI EN 12165 CW617N - DW UNI EN 12164 CW617N - DW
<b>4</b> Sedi tenuta sfera	2	P.T.F.E.
<b>5</b> O-Ring tenuta asta	2	EPDM 70 Sh A (ASTM D2240)
<b>6</b> Premi-asta	1	UNI EN 12164 CW617N - DW
<b>7</b> Asta	1	UNI EN 12164 CW617N - DW
<b>8</b> Campana	1	Cromed-plated brass
<b>9</b> Cappuccio	1	Cromed-plated brass
Leva o Manopola	1	Cromed-plated zama
* Vite	1	Zinc-plated Steel
* Tappo o Anello colorato	1	ABS
* Placchetta per Manopola	1	Cromed-plated ABS

## CARATTERISTICHE GENERALI

Passaggio: Totale

Gamma: Da 1/2" a 3/4"

Attacco femmina: Filettatura UNI EN 10226 (UNI EN ISO 7/1 Rp) (DIN 2999)

Manovra: Rotazione di 90° dell'organo di manovra.

Organi di manovra: Cappuccio, Leva.

## CONDIZIONI DI ESERCIZIO

Direzione flusso: Nei due sensi

Temperatura minima e massima di esercizio: -20 °C/+90 °C \*\*

Pressione massima (T=90 °C): 10 bar

Pressione nominale (T=20 °C): Vedere tabelle sottostanti

\*\* In assenza di vapore; per temperature inferiori a 0 °C impiegare miscele di acqua e glicole.

Le valvole devono essere utilizzate in posizione completamente aperta o chiusa.

Le presenti valvole devono essere impiegate alle pressioni indicate a catalogo e sono adatte per impianti sanitari di distribuzione di acqua calda e fredda (Rif. Direttiva 2014/68/EU Art. 13).

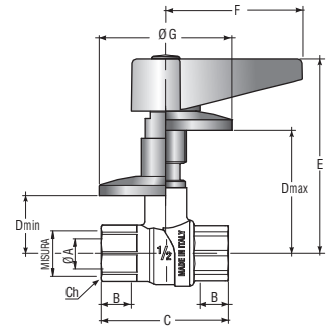
Per utilizzi particolari (nel rispetto delle pressioni stabilite per queste valvole e la compatibilità dei diversi fluidi con i materiali costituenti la valvola) vedere tabella compatibilità chimiche negli allegati tecnici del catalogo vigente.

L'ottone CW617N-DW, il Teflon (P.T.F.E.), e gli O-Ring in EPDM Perossidico a contatto con il fluido, sono conformi al D.M. 174 (del 06/04/2004).

GP 2240  
INCASSO



Valvola a sfera da incasso Femmina-Femmina sabbata gialla, con Leva e Rosone cromati.

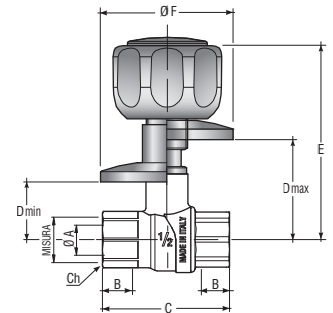


CODICE	Misura	A mm	B mm	C mm	Dmin mm	Dmax mm	E mm	F mm	ØG mm	Ch mm	PN	gr	Conf. pz/sc	Master pz/sc
7360S104	1/2"	15	17	58	27	56,5	91,5	62	68	25	40	351	12	48
7360S105	3/4"	20	18,3	68	30,5	60	95	62	68	31	40	456	12	48

GP 2240  
INCASSO



Valvola a sfera da incasso Femmina-Femmina sabbata gialla, con Maniglia e Rosone cromati.

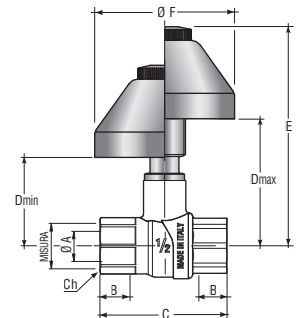


CODICE	Misura	A mm	B mm	C mm	Dmin mm	Dmax mm	E mm	F mm	Ch mm	PN	gr	Conf. pz/sc	Master pz/sc
7361S104	1/2"	15	17	58	27	47	95,2	68	25	40	398	10	40
7361S105	3/4"	20	18,3	68	30,5	50,5	99	68	31	40	503	8	32

GP 2240  
INCASSO



Valvola a sfera da incasso Femmina-Femmina sabbata gialla, con Cappuccio e Campana cromati.



CODICE	Misura	A mm	B mm	C mm	Dmin mm	Dmax mm	Emin mm	Emax mm	F mm	Ch mm	PN	gr	Conf. pz/sc	Master pz/sc
7362S104	1/2"	15	17	58	41,5	60	85,5	103,5	63	25	40	300	10	40
7362S105	3/4"	20	18,3	68	45	63,5	88,5	107	63	31	40	405	12	48