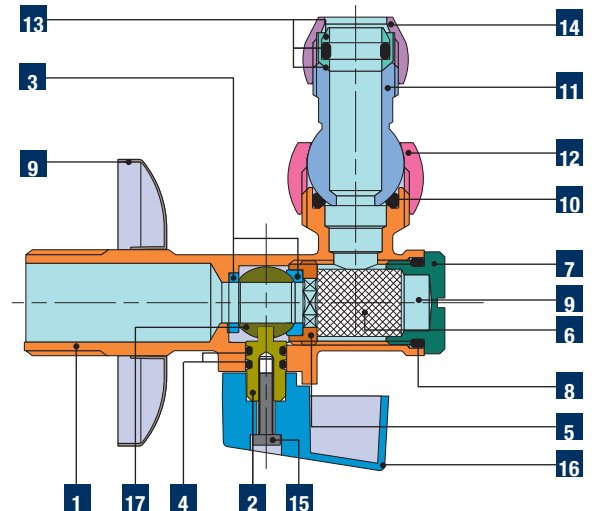


FILTER KING

RUBINETTO AD ANGOLO



Denominazione	Pz.	Materiale
1 Corpo	1	UNI EN 12165 CW617N - DW
2 Asta	1	UNI EN 12165 CW617N - DW
3 Sedi tenuta sfera	2	P.T.F.E.
4 O-Ring tenuta Asta-sfera	2	EPDM Perossidico 70 Sh A (ASTM D2240)
5 Manicotto a ghiera	1	UNI EN 12164 CW617N - DW
6 Filtro	1	Steel AISI 304/L
7 Tappo porta-filtro	1	UNI EN 12164 CW617N - DW
8 O-Ring tenuta tappo	1	EPDM Perossidico 70 Sh A (ASTM D2240)
9 Rosone	1	Steel inox
10 O-Ring tenuta snodo	1	EPDM Perossidico 70 Sh A (ASTM D2240)
11 Snodo	1	UNI EN 12164 CW617N - DW
12 Girello	1	UNI EN 12165 CW617N - DW UNI EN 12164 CW617N - DW
13 Cartuccia di tenuta in 3 pezzi	1	Brass + Daplen + EPDM
14 Dado	1	UNI EN 12165 CW617N - DW UNI EN 12164 CW617N - DW
15 Vite	1	Zinc-plated Steel
16 Levetta	1	Chromed-plated ABS
17 Sfera	1	UNI EN 12165 CW617N - DW UNI EN 12164 CW617N - DW

CARATTERISTICHE GENERALI

Gamma: Da 3/8" a 1/2"

Attacco maschio: Filettatura UNI EN ISO 228/1 (DIN 259)

Manovra: Rotazione di 90° dell'organo di manovra.

Organi di manovra: Levetta ABS cromata lucida.

CONDIZIONI DI ESERCIZIO

Direzione flusso: Nei due sensi

Temperatura minima e massima di esercizio: -20 °C/+90 °C **

Pressione massima (T=90 °C): 10 bar

Pressione nominale (T=20 °C): Vedere tabelle sottostanti

** In assenza di vapore; per temperature inferiori a 0 °C impiegare miscele di acqua e glicole.

Le valvole devono essere utilizzate in posizione completamente aperta o chiusa.

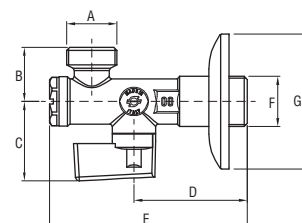
Le presenti valvole devono essere impiegate alle pressioni indicate a catalogo e sono adatte per impianti sanitari di distribuzione di acqua calda e fredda (Rif. Direttiva 2014/68/EU Art. 13).

Per utilizzi particolari (nel rispetto delle pressioni stabilite per queste valvole e la compatibilità dei diversi fluidi con i materiali costituenti la valvola) vedere tabella compatibilità chimiche negli allegati tecnici del catalogo vigente.

L'ottone CW617N-DW, il Teflon (P.T.F.E.), e gli O-Ring in EPDM Perossidico a contatto con il fluido, sono conformi al D.M. 174 (del 06/04/2004).

GP 2150
FILTER KING

Rubinetto sottolavabo a sfera cromato, con filtro Maschio-Maschio, Levetta, Rosone e tenuta piana.

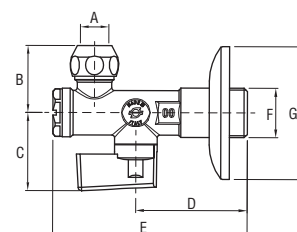


CODICE	Misura	A	B	C	D	E	F	G	gr	DN	Conf. pz/sc	Master pz/sc
		mm	mm	mm	mm	mm		mm				
8914C023	1/2"x3/8"	G3/8"B	22,5	33	47	82	G1/2"B	56	128	15	24	96
8914C025	1/2"x1/2"	G1/2"B	22,5	33	47	82	G1/2"B	56	135	15	24	96



GP 2150
FILTER KING

Rubinetto sottolavabo a sfera cromato, con filtro Maschio, Levetta, Rosone, dado e cartuccia di tenuta.

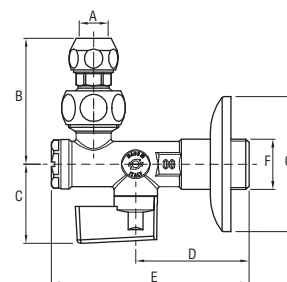


CODICE	Misura	A	B	C	D	E	F	G	gr	DN	Conf. pz/sc	Master pz/sc
		mm	mm	mm	mm	mm		mm				
8915C310	1/2" x 10	10	31,5	33	47	82	G1/2"B	56	138	15	24	96



GP 2150
FILTER KING

Rubinetto sottolavabo a sfera cromato, con filtro Maschio con snodo, Levetta, Rosone, dado e cartuccia di tenuta.



CODICE	Misura	A	B	C	D	E	F	G	gr	DN	Conf. pz/sc	Master pz/sc
		mm	mm	mm	mm	mm		mm				
8916C310	1/2" x 10	10	56	33	47	82	G1/2"B	56	190	15	24	96

