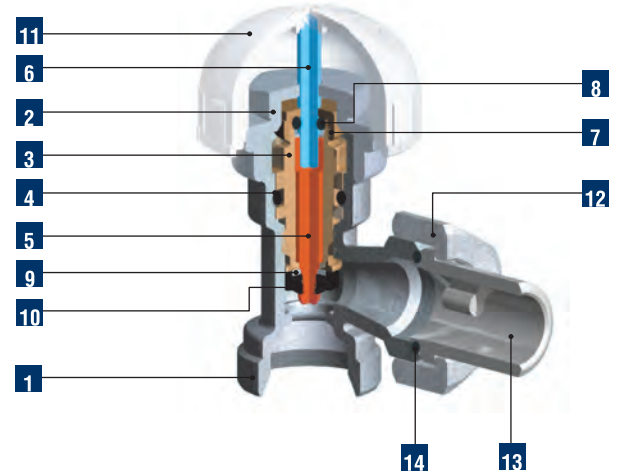


THERMOSTATIC RADIATOR VALVE  
 VÁLVULA TERMOSTÁTICA PARA RADIADORES  
 VALVOLA TERMOSTATICA PER RADIATORI  
 VANNE THERMOSTATIQUE POUR RADIATEURS  
 VÁLVULA TERMOSTÁTICA PARA RADIADORES  
 ТЕРМОСТАТИЧЕСКИЙ КЛАПАН ДЛЯ РАДИАТОРОВ



Components / Denominación / Denominazione Dénomination / Denominação / Наименование	Pz.	Material / Materiales / Materiale Matériel / Materiais / Материал
<b>1</b> Body / Cuerpo / Corpo / Corps / Corpo / Корпус	1	UNI EN 12165 CW617N
<b>2</b> Ring nut / Casquillo / Ghiera / Bague / Anel / Зажимное кольцо	1	UNI EN 12164 CW614N
<b>3</b> Shutter body / Cuerpo obturador / Corpo otturatore / Corps obturateur / Corpo obturador / Корпус затвора	1	UNI EN 12164 CW614N
<b>4</b> O-ring for shutter seal / O-ring de estanqueidad obturador / O-ring di tenuta otturatore / Joint torique d'étanchéité obturateur / O-ring de vedação obturador / Уплотнительное кольцо для герметизации затвора	1	NBR
<b>5</b> Shutter stem / Vástago obturador / Stelo otturatore / Tige obturateur / Haste obturador / Стержень затвора	1	UNI EN 12164 CW614N
<b>6</b> Push rod / Varilla de empuje / Asta di spinta / Tige de poussée / Haste de impulso / Толкающий шток	1	Steel AISI 304
<b>7</b> Shutter ring / Casquillo obturador / Ghiera otturatore / Bague obturateur / Anel do obturador / Зажимное кольцо затвора	1	UNI EN 12164 CW614N
<b>8</b> O-ring for rod seal / O-ring de estanqueidad varilla / O-ring di tenuta asta / Joint torique d'étanchéité tige / O-ring de vedação haste / Уплотнительное кольцо для герметизации штока	1	EPDM
<b>9</b> Locking washer / Arandela bloqueo tuerca / Rondella di blocco tenuta / Rondelle d'arrêt joint / Arruela de bloqueio vedação / Блокировочная шайба для герметизации	1	UNI EN 12164 CW614N
<b>10</b> Shutter gasket / Tuerca obturador / Tenuta otturatore / Joint obturateur / Vedação obturador / Уплотнитель затвора	1	NBR
<b>11</b> Cap / Capuchón / Cappuccio / Capuchon / Tampão / Колпачок	1	ABS white RAL 9003
<b>12</b> Nut / Tuerca / Dado / Écrou / Porca / Гайка	1	UNI EN 12165 CW617N
<b>13</b> Tang / Racor / Codolo / Queue / Ligaçao / Хвостовик	1	UNI EN 12164 CW614N
<b>14</b> O-ring for tang seal / O-Ring de estanqueidad racor / O-ring tenuta codolo / Joint torique d'étanchéité queue / O-Ring de vedação ligaçao / Уплотнительное кольцо хвостовика	1	NBR



#### GENERAL CHARACTERISTICS

Nut and tang thread: UNI EN ISO 228-1  
 Male valve body thread: gas 24x19  
 (24 mm diameter and 19 threads per inch)  
 Female valve body thread: UNI EN ISO 228-1

**For single-piece seals, threaded 24x19 and 1/2", see chapter 1 "FIVPress System".  
 For accessories, see section "Accessories for Oasi and Ghibli valves".**

#### OPERATING CONDITIONS

Max working pressure: 10 bar.  
 Max differential pressure: 1 bar.  
 Max working temperature: +100 °C.  
 Pressure drops: See diagram on Technical Attachments.



#### CARACTERÍSTICAS GENERALES

Rosca tuerca y racor: UNI EN ISO 228-1  
 Rosca cuerpo válvula Macho: gas 24x19  
 (24 mm de diámetro y 19 roscas por pulgada)  
 Rosca cuerpo válvula Hembra: UNI EN ISO 228-1

**Para las tuercas monobloque roscadas 24x19 y 1/2", ver el capítulo 1 "Sistema FIVPress".  
 Para los accesorios, ver la sección "Accesorios para válvulas Oasi y Ghibli".**

#### CONDICIONES DE EJERCICIO

Presión máxima de ejercicio: 10 bar.  
 Presión diferencial máxima: 1 bar.  
 Temperatura máxima de ejercicio: +100 °C.  
 Pérdidas de carga: Ver diagrama Anexos Técnicos.



#### CARATTERISTICHE GENERALI

Filettatura dado e codolo: UNI EN ISO 228-1  
 Filettatura corpo valvola Maschio: gas 24x19  
 (di diametro 24 mm e 19 filetti per pollice)  
 Filettatura corpo valvola Femmina: UNI EN ISO 228-1

**Per le tenute monoblocco, filettate 24x19 e 1/2", vedi capitolo 1 "Sistema FIVPress".  
 Per accessori, vedi sezione "Accessori per valvole Oasi e Ghibli".**

#### CONDIZIONI DI ESERCIZIO

Pressione massima di esercizio: 10 bar.  
 Pressione differenziale massima: 1 bar.  
 Temperatura massima di esercizio: +100 °C.  
 Perdite di carico: Vedere diagramma negli Allegati Tecnici.



#### CARACTÉRISTIQUES GÉNÉRALES

Filetage écrou et queue: UNI EN ISO 228-1  
 Filetage corps vanne Mâle: gas 24x19  
 (diamètre de 24 mm et 19 filets par pouce)  
 Filetage corps vanne Femelle: UNI EN ISO 228-1

**Pour joints monoblocs avec filet 24x19 et 1/2", voir chapitre 1 "Système FIVPress".  
 Pour les accessoires, voir chapitre "Accessoires pour vannes Oasi et Ghibli".**

#### CONDITIONS D'EXERCISE

Pression maximale d'exercice : 10 bar  
 Pression différentielle maximum: 1 bar  
 Température maximale d'exercice : +100 °C  
 Perte de charge: Voir diagrammes Annexes Techniques.



#### CARACTERÍSTICAS GERAIS

Rosca porca e ligação: UNI EN ISO 228-1  
 Rosca corpo válvula Macho: gás 24x19  
 (de 24 mm de diâmetro e 19 roscas por polegada)  
 Rosca corpo válvula Fêmea: UNI EN ISO 228-1

**Para vedações monobloco, roscadas 24x19 e 1/2", ver capítulo 1 "Sistema FIVPress".  
 Para acessórios, ver secção "Acessórios para Oasi e Ghibli".**

#### CONDIÇÕES DE EXERCÍCIO

Pressão máxima de exercício: 10 bar.  
 Pressão diferencial máxima: 1 bar.  
 Temperatura máxima de exercício: +100 °C.  
 Perdas de carga: Ver diagrama Adendas Técnicas.



#### ОБЩИЕ ХАРАКТЕРИСТИКИ

Резьба гайка и хвостовик: UNI EN ISO 228-1  
 Резьба корпуса Наружная клапана: газ 24x19  
 (диаметр 24 мм и 19 витков резьбы на дюйм)  
 Резьба корпуса Внутренняя клапана: UNI EN ISO 228-1

**Для одноблочных уплотнителей с резьбой 24x19 и 1/2", см. главу 1 "Система FIVPress".  
 Для дополнительных принадлежностей см. раздел "Дополнительные принадлежности для клапанов Oasi и Ghibli".**

#### РАБОЧИЕ УСЛОВИЯ

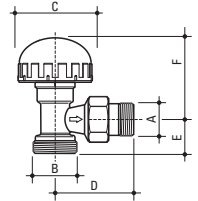
Максимальное рабочее давление: 10 бар.  
 Максимальный перепад давления: 1 бар.  
 Максимальная рабочая температура: +100 °C.  
 Потери напора: См. схему в Технических Приложениях.

GP 2710  
OASI



Thermostatic right-angle valve for copper pipe, multi-layer, PEX, PP, PB.

Válvula termostática a escuadra para tubo de cobre, multicapa, PEX, PP, PB.  
Valvola termostatica a squadra attacco rame, multistrato, PEX, PP, PB.  
Vanne thermostatique équerre pour tuyau en cuivre, multicouche, PEX, PP, PB.  
Válvula termostática em esquadro engate cobre, multicamada, PEX, PP, PB.  
Термостатический угловой клапан для медных, многослойных, PEX, PP, PB труб.



Lockshields in section "Oasi and Ghibli Lockshields".  
Detentores en la sección "Reguladores Oasi y Ghibli".  
Detentori nella sezione "Detentori Oasi e Ghibli".

Détendeurs au chapitre "Détendeurs Oasi et Ghibli".  
Detentores na secção "Detentores Oasi e Ghibli".  
Регулирующие клапаны в разделе "Регулирующие клапаны Oasi и Ghibli".

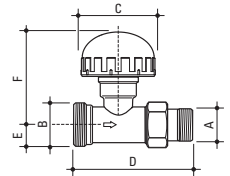
CODE CÓDIGO		A	B	C mm	D mm	E mm	F mm	PN	Conf. pz/sc
9612R003		3/8"	24x19	37,5	46	19	46	10	25
9612R004		1/2"	24x19	37,5	46	19	46	10	25
9591R003	WITH / CON O-R	3/8"	24x19	37,5	51	19	46	10	25
9591R004	WITH / CON O-R	1/2"	24x19	37,5	51	19	46	10	25

GP 2710  
OASI



Thermostatic straight valve for copper pipe, multi-layer, PEX, PP, PB.

Válvula termostática recta para tubo de cobre, multicapa, PEX, PP, PB.  
Valvola termostatica diritta attacco rame, multistrato, PEX, PP, PB.  
Vanne thermostatique droite pour tuyau en cuivre, multicouche, PEX, PP, PB.  
Válvula termostática reta engate cobre, multicamada, PEX, PP, PB.  
Термостатический прямой клапан для медных, многослойных, PEX, PP, PB труб.



Lockshields in section "Oasi and Ghibli Lockshields".  
Detentores en la sección "Reguladores Oasi y Ghibli".  
Detentori nella sezione "Detentori Oasi e Ghibli".

Détendeurs au chapitre "Détendeurs Oasi et Ghibli".  
Detentores na secção "Detentores Oasi e Ghibli".  
Регулирующие клапаны в разделе "Регулирующие клапаны Oasi и Ghibli".

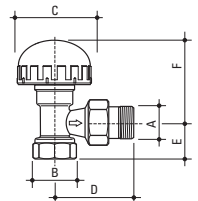
CODE CÓDIGO		A	B	C mm	D mm	E mm	F mm	PN	Conf. pz/sc
9614R003		3/8"	24x19	37,5	65	14	53	10	25
9614R004		1/2"	24x19	37,5	70	15	53	10	25
9593R003	WITH / CON O-R	3/8"	24x19	37,5	70	14	53	10	25
9593R004	WITH / CON O-R	1/2"	24x19	37,5	70	15	53	10	25

GP 2710  
OASI



Thermostatic right-angle valve for steel pipe.

Válvula termostática a escuadra para tubo de hierro.  
Valvola termostatica a squadra, attacco ferro.  
Vanne thermostatique équerre pour tuyau en fer.  
Válvula termostática em esquadro, engate ferro.  
Термостатический угловой клапан для железной трубы.



Lockshields in section "Oasi and Ghibli Lockshields".  
Detentores en la sección "Reguladores Oasi y Ghibli".  
Detentori nella sezione "Detentori Oasi e Ghibli".

Détendeurs au chapitre "Détendeurs Oasi et Ghibli".  
Detentores na secção "Detentores Oasi e Ghibli".  
Регулирующие клапаны в разделе "Регулирующие клапаны Oasi и Ghibli".

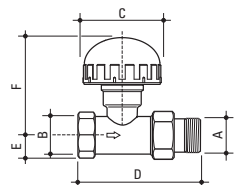
CODE CÓDIGO		A	B	C mm	D mm	E mm	F mm	PN	Conf. pz/sc
9613R003		3/8"	3/8"	37,5	46	23	47	10	25
9613R004		1/2"	1/2"	37,5	46	23	47	10	25
9592R003	WITH / CON O-R	3/8"	3/8"	37,5	51	23	47	10	25
9592R004	WITH / CON O-R	1/2"	1/2"	37,5	51	23	47	10	25

GP 2710  
OASI



Thermostatic straight valve for steel pipe.

Válvula termostática recta para tubo de hierro.  
Valvola termostatica diritta, attacco ferro.  
Vanne thermostatique droite pour tuyau en fer.  
Válvula termostática recta, engate ferro.  
Термостатический прямой клапан для железной трубы.



Lockshields in section "Oasi and Ghibli Lockshields".  
Detentores en la sección "Reguladores Oasi y Ghibli".  
Detentori nella sezione "Detentori Oasi e Ghibli".

Détendeurs au chapitre "Détendeurs Oasi et Ghibli".  
Detentores na secção "Detentores Oasi e Ghibli".  
Регулирующие клапаны в разделе "Регулирующие клапаны Oasi и Ghibli".

CODE CÓDIGO		A	B	C mm	D mm	E mm	F mm	PN	Conf. pz/sc
9615R004		1/2"	1/2"	37,5	70	15	53	10	25
9594R004	WITH / CON O-R	1/2"	1/2"	37,5	70	15	53	10	25