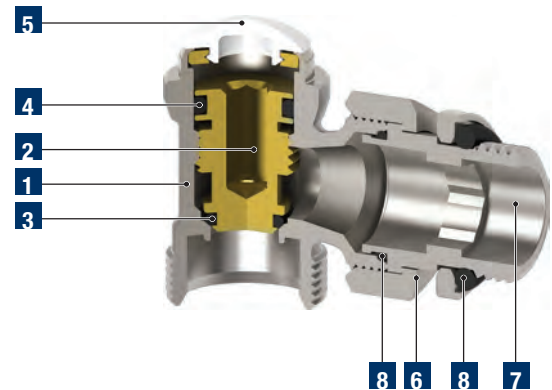


LOCKSHIELDS

LOCKSHIELDS FOR OASI AND GHIBLI VALVES
 DETENTORES PARA VÁLVULAS OASI Y VÁLVULAS GHIBLI
 DETENTORI PER VALVOLE OASI E VALVOLE GHIBLI
 DÉTENDEURS POUR VANNES OASI ET VANNES GHIBLI
 DETENTORES PARA VÁLVULAS OASI E VÁLVULAS GHIBLI
 РЕГУЛИРУЮЩИЕ КЛАПАНЫ ДЛЯ КЛАПАНОВ OASI И GHIBLI



Components / Denominación / Denominazione Dénomination / Denominação / Наименование	Pz.	Material / Materiales / Materiale Matériel / Materiais / Материал
1 Body / Cuerpo / Corpo / Corps / Corpo / Корпус	1	UNI EN 12165 CW617N
2 Shutter / Obturador / Otturatore / Obturateur / Obturador / Затвор	1	UNI EN 12164 CW614N
3 O-ring for shutter seal / O-ring de estanqueidad obturador / O-Ring di tenuta otturatore / Joint torique d'étanchéité obturateur / O-Ring de vedação obturador / Уплотнительное кольцо для герметизации затвора	1	EPDM
4 Upper O-ring for shutter seal / O-ring superior estanqueidad obturador / O-Ring superiore tenuta otturatore / Joint torique supérieur d'étanchéité obturateur / O-Ring superior de vedação obturador / Верхнее уплотнительное кольцо для герметизации затвора	1	EPDM
5 Cap / Capuchón / Cappuccio / Capuchon / Tampão / Колпачок	1	ABS white RAL 9003
6 Nut / Tuerca / Dado / Écrou / Porca / Гайка	1	UNI EN 12165 CW617N
7 Tang / Racor / Codolo / Queue / Ligaçao / Хвостовик	1	UNI EN 12164 CW614N
8 O-ring for tang seal / O-ring de estanqueidad racor / O-Ring tenuta codolo / Joint torique d'étanchéité queue / O-Ring de vedação ligação / Уплотнительное кольцо хвостовика	1	NBR



GENERAL CHARACTERISTICS

Nut and tang thread: UNI EN ISO 228-1
 Male valve body thread: gas 24x19
 (24 mm diameter and 19 threads per inch)
 Female valve body thread: UNI EN ISO 228-1
 Tang also available with O-ring (NBR)

**For single-piece seals, threaded 24x19 and 1/2", see chapter 1 "FIVPress System".
 For accessories, see section "Accessories for Oasi and Ghibli valves".**

OPERATING CONDITIONS

Max working pressure: 10 bar.
 Max differential pressure: 1 bar.
 Max working temperature: +100 °C.
 Pressure drops: See diagram on Technical Attachments.



CARACTERÍSTICAS GENERALES

Rosca tuerca y racor: UNI EN ISO 228-1
 Rosca cuerpo válvula Macho: gas 24x19
 (24 mm de diámetro y 19 roscas por pulgada)
 Rosca cuerpo válvula Hembra: UNI EN ISO 228-1
 Racor disponible también con O-ring (NBR)

**Para las tuercas monobloque roscadas 24x19 y 1/2", ver el capítulo 1 "Sistema FIVPress".
 Para los accesorios, ver la sección "Accesorios para válvulas Oasi y Ghibli".**

CONDICIONES DE EJERCICIO

Presión máxima de ejercicio: 10 bar.
 Presión diferencial máxima: 1 bar.
 Temperatura máxima de ejercicio: +100 °C.
 Pérdidas de carga: Ver diagrama Anexos Técnicos.



CARATTERISTICHE GENERALI

Filettatura dado e codolo UNI EN ISO 228-1
 Filettatura corpo valvola Maschio: Gas 24x19
 (di diametro 24 mm e 19 filetti per pollice)
 Filettatura corpo valvola Femmina UNI EN ISO 228-1
 Codolo disponibile anche con O-ring (NBR)

**Per le tenute monoblocco, filettate 24x19 e 1/2", vedi capitolo 1 "Sistema FIVPress".
 Per accessori, vedi sezione "Accessori per valvole Oasi e Ghibli".**

CONDIZIONI DI ESERCIZIO

Pressione massima di esercizio: 10 bar.
 Pressione differenziale massima: 1 bar.
 Temperatura massima di esercizio: +100 °C.
 Perdite di carico: Vedere diagramma negli Allegati Tecnici.



CARACTÉRISTIQUES GÉNÉRALES

Filetage écrou et queue: UNI EN ISO 228-1
 Filetage corps vanne Mâle: gas 24x19
 (diamètre de 24 mm et 19 filets par pouce)
 Filetage corps vanne Femelle: UNI EN ISO 228-1
 Queue également disponible avec joint torique (NBR)

**Pour joints monoblocs avec filet 24x19 et 1/2", voir chapitre 1 "Système FIVPress".
 Pour les accessoires, voir chapitre "Accessoires pour vannes Oasi et Ghibli".**

CONDITIONS D'EXERCISE

Pression maximale d'exercice : 10 bar
 Pression différentielle maximum: 1 bar
 Température maximale d'exercice : +100 °C
 Perte de charge: Voir diagrammes Annexes Techniques.



CARACTERÍSTICAS GERAIS

Rosca porca e ligação: UNI EN ISO 228-1
 Rosca corpo válvula Macho: gás 24x19
 (de 24 mm de diâmetro e 19 roscas por polegada)
 Rosca corpo válvula Fêmea: UNI EN ISO 228-1
 Extremidade também disponível com O-ring (NBR)

**Para vedações monobloco, roscadas 24x19 e 1/2", ver capítulo 1 "Sistema FIVPress".
 Para acessórios, ver secção "Acessórios para Oasi e Ghibli".**

CONDIÇÕES DE EXERCÍCIO

Pressão máxima de exercício: 10 bar.
 Pressão diferencial máxima: 1 bar.
 Temperatura máxima de exercício: +100 °C.
 Perdas de carga: Ver diagrama Adendas Técnicas.



ОБЩИЕ ХАРАКТЕРИСТИКИ

Резьба гайка и хвостовик: UNI EN ISO 228-1
 Резьба корпуса Наружная клапана: газ 24x19
 (диаметр 24 мм и 19 витков резьбы на дюйм)
 Резьба корпуса Внутренняя клапана: UNI EN ISO 228-1
 Также имеются хвостовик с уплотнит. кольцом (NBR)

**Для одноблочных уплотнителей с резьбой 24x19 и 1/2", см. главу 1 "Система FIVPress".
 Для дополнительных принадлежностей см. раздел "Дополнительные принадлежности для клапанов Oasi и Ghibli".**

РАБОЧИЕ УСЛОВИЯ

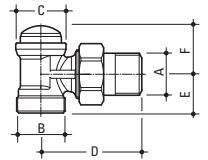
Максимальное рабочее давление: 10 бар.
 Максимальный перепад давления: 1 бар.
 Максимальная рабочая температура: +100 °C.
 Потери напора: См. схему в Технических Приложениях.

GP 2712
LOCKSHIELDS



Right-angle lockshield for copper pipe, multi-layer, PEX, PP, PB.

Detentor a escuadra para tubo de cobre, multicapa, PEX, PP, PB.
 Detentore a squadra attacco rame, multistrato, PEX, PP, PB.
 Coude de réglage équerre pour tuyau en cuivre, multicouche, PEX, PP, PB.
 Detentor em esquadro engate cobre, multicamada, PEX, PP, PB.
 Угловой регулирующий клапан для медных, многослойных, PEX, PP, PB труб.



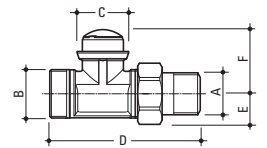
CODE CÓDIGO		A	B	C mm	D mm	E mm	F mm	PN	Conf. pz/sc
24x19 CONNECTION / CONEXIÓN 24x19 / ATTACCO DA 24x19 / FILETAGE 24x19 / ROSCA 24x19 / Резьба 24x19									
6252R004		3/8"	24x19	25	46	19	24	10	25
6125R004		1/2"	24x19	25	44	19	24	10	25
6252R104	WITH / CON O-R	3/8"	24x19	25	52	19	24	10	25
6125R104	WITH / CON O-R	1/2"	24x19	25	48	19	24	10	25
1/2" CONNECTION / CONEXIÓN 1/2" / ATTACCO DA 1/2" / FILETAGE 1/2" / ROSCA 1/2" / Резьба 1/2"									
6166R004		3/8"	1/2"	25	44	19	24	10	25
6170R004		1/2"	1/2"	25	44	19	24	10	25
6166R104	WITH / CON O-R	3/8"	1/2"	25	44	19	24	10	25
6170R104	WITH / CON O-R	1/2"	1/2"	25	48	19	24	10	25
3/4" CONNECTION / CONEXIÓN 3/4" / ATTACCO DA 3/4" / FILETAGE 3/4" / ROSCA 3/4" / Резьба 3/4"									
6264R104	WITH / CON O-R	3/4"	3/4"	25	60	22	24	10	20

GP 2710 - 2712
LOCKSHIELDS



Straight lockshield for copper pipe, multi-layer, PEX, PP, PB.

Detentor recto para tubo de cobre, multicapa, PEX, PP, PB.
 Detentore diritto attacco rame, multistrato, PEX, PP, PB.
 Coude de réglage droit pour tuyau cuivre, multicouche, PEX, PP, PB.
 Detentor reto engate cobre, multicamada, PEX, PP, PB.
 Прямой регулирующий клапан для медных, многослойных, PEX, PP, PB труб.



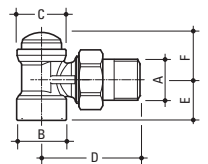
CODE CÓDIGO		A	B	C mm	D mm	E mm	F mm	PN	Conf. pz/sc
24x19 CONNECTION / CONEXIÓN 24x19 / ATTACCO DA 24x19 / FILETAGE 24x19 / ROSCA 24x19 / Резьба 24x19									
6258R004		3/8"	24x19	25	65	14	32	10	25
6205R004		1/2"	24x19	25	70	15	32	10	25
6258R104	WITH / CON O-R	3/8"	24x19	25	70	14	32	10	25
6205R104	WITH / CON O-R	1/2"	24x19	25	75	15	32	10	25
1/2" CONNECTION / CONEXIÓN 1/2" / ATTACCO DA 1/2" / FILETAGE 1/2" / ROSCA 1/2" / Резьба 1/2"									
6209R004		1/2"	1/2"	25	69	15	32	10	25
6209R104	WITH / CON O-R	1/2"	1/2"	25	74	15	32	10	25

GP 2712
LOCKSHIELDS



Right-angle lockshield for steel pipe.

Detentor a escuadra para tubo de hierro.
 Detentore a squadra attacco ferro.
 Coude de réglage équerre pour tuyau en fer.
 Detentor em esquadro engate ferro.
 Угловой регулирующий клапан для железной трубы.



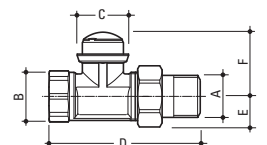
CODE CÓDIGO		A	B	C mm	D mm	E mm	F mm	PN	Conf. pz/sc
6254R004		3/8"	3/8"	25	46	23	24	10	25
6127R004		1/2"	1/2"	25	44	20,5	23,5	10	25
6254R104	WITH / CON O-R	3/8"	3/8"	25	52	23	24	10	25
6127R104	WITH / CON O-R	1/2"	1/2"	25	49	20,5	23,5	10	25
6266R104	WITH / CON O-R	3/4"	3/4"	25	60	25,5	24	10	20

GP 2710 - 2712
LOCKSHIELDS



Straight lockshield for steel pipe.

Detentor recto para tubo de hierro.
 Detentore diritto attacco ferro.
 Coude de réglage droit pour tuyau en fer.
 Detentor reto engate ferro.
 Прямой регулирующий клапан для железной трубы.



CODE CÓDIGO		A	B	C mm	D mm	E mm	F mm	PN	Conf. pz/sc
6207R004		1/2"	1/2"	25	70	15	32	10	25
6207R104	WITH / CON O-R	1/2"	1/2"	25	75	15	32	10	25