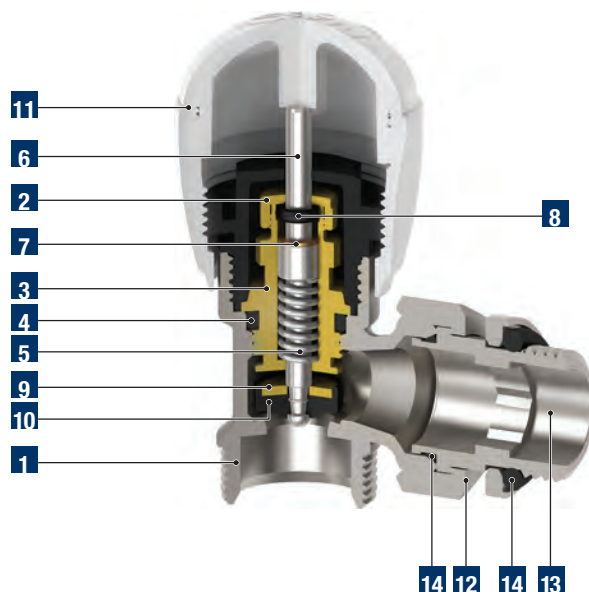


# GHIBLI

THERMOSTATIZABLE RADIATOR VALVE  
 VÁLVULA TERMOSTÁTIZABLE PARA RADIADORES  
 VALVOLA TERMOSTATIZZABILE PER RADIATORI  
 VANNE THERMOSTATISABLE POUR RADIATEURS  
 VÁLVULA TERMOSTATIZÁVEL PARA RADIADORES  
 ТЕРМОРЕГУЛИРУЮЩИЙ КЛАПАН ДЛЯ РАДИАТОРОВ



## Components / Denominación / Denominazione Dénomination / Denominação / Наименование

## Pz. Material / Materiales / Materiale Matériel / Materiais / Материал

|           |   |   |                     |
|-----------|---|---|---------------------|
| <b>1</b>  | Body / Cuerpo / Corpo / Corps / Corpo / Корпус  | 1 | UNI EN 12165 CW617N |
| <b>2</b>  | Ring nut / Casquillo / Ghiera / Bague / Anel / Зажимное кольцо  | 1 | PA6 (30% FV)        |
| <b>3</b>  | Shutter / Obturador / Otturatore / Obturateur / Obturador / Затвор  | 1 | UNI EN 12164 CW614N |
| <b>4</b>  | O-ring for shutter seal / O-ring de estanqueidad obturador /<br>O-Ring di tenuta otturatore / Joint torique d'étanchéité obturateur /<br>O-Ring de vedação obturador / Уплотнительное кольцо для герметизации затвора | 1 | EPDM                |
| <b>5</b>  | Spring / Muelle / Molla / Ressort / Mola / Пружина  | 1 | AISI 302 steel      |
| <b>6</b>  | Stem / Vástago / Asta / Tige / Haste / шток   | 1 | AISI 304 steel      |
| <b>7</b>  | Shutter ring / Casquillo obturador / Ghiera otturatore /<br>Bague obturateur / Anel do obturador / Зажимное кольцо затвора  | 1 | UNI EN 12164 CW614N |
| <b>8</b>  | O-Ring for stem seal / O-ring de estanqueidad vástago /<br>O-Ring tenuta asta / Joint torique d'étanchéité tige /<br>O-Ring de vedação haste / Уплотнительное кольцо для герметизации штока                           | 1 | EPDM                |
| <b>9</b>  | Washer for gasket / Arandela apriete junta / Rondella premi guarnizione /<br>Rondelle presse-étoupe / Anilha de fixação da junta / Нажимная шайба прокладки   | 1 | UNI EN 12164 CW614N |
| <b>10</b> | Shutter gasket / Junta obturador / Guarnizione otturatore /<br>Joint obturateur / Junta do obturador / Прокладка затвора  | 1 | NBR                 |
| <b>11</b> | Knob / Mando / Manopola / Poignée / Manipulo / Рукоятка   | 1 | ABS white RAL 9003  |
| <b>12</b> | Nut / Tuerca / Dado / Écrou / Porca / Гайка   | 1 | UNI EN 12165 CW617N |
| <b>13</b> | Tang / Racor / Codolo / Queue / Ligação / Хвостовик   | 1 | UNI EN 12164 CW614N |
| <b>14</b> | O-ring for tang seal / O-ring de estanqueidad racor /<br>O-Ring tenuta codolo / Joint torique d'étanchéité queue /<br>O-Ring de vedação ligação / Уплотнительное кольцо хвостовика                                    | 1 | NBR                 |



#### GENERAL CHARACTERISTICS

Nut and tang thread: UNI EN ISO 228-1  
 Male valve body thread: gas 24x19  
 (24 mm diameter and 19 threads per inch)  
 Female valve body thread: UNI EN ISO 228-1  
 Large capacity  
 Fitting also available with O-ring (NBR)

**For single-piece seals, threaded 24x19 and 1/2", see chapter 1 "FIVPress System".  
 For accessories, see section "Accessories for Oasi and Ghibli valves".**

#### OPERATING CONDITIONS

Max working pressure: 10 bar.  
 Max differential pressure: 1 bar.  
 Max working temperature: +100 °C.  
 Pressure drops: See diagram on Technical Attachments.



#### CARACTERÍSTICAS GENERALES

Rosca tuerca y racor: UNI EN ISO 228-1  
 Rosca cuerpo válvula Macho: gas 24x19  
 (24 mm de diámetro y 19 roscas por pulgada)  
 Rosca cuerpo válvula Hembra: UNI EN ISO 228-1  
 Gran caudal  
 Racor disponible también con O-ring (NBR)

**Para las tuercas monobloque roscadas 24x19 y 1/2", ver el capítulo 1 "Sistema FIVPress".  
 Para los accesorios, ver la sección "Accesorios para válvulas Oasi y Ghibli".**

#### CONDICIONES DE EJERCICIO

Presión máxima de ejercicio: 10 bar.  
 Presión diferencial máxima: 1 bar.  
 Temperatura máxima de ejercicio: +100 °C.  
 Pérdidas de carga: Ver diagrama Anexos Técnicos.



#### CARATTERISTICHE GENERALI

Filettatura dado e codolo UNI EN ISO 228-1  
 Filettatura corpo valvola Maschio: gas 24x19  
 (di diametro 24 mm e 19 filetti per pollice)  
 Filettatura corpo valvola Femmina UNI EN ISO 228-1  
 Grande portata  
 Raccordo disponibile anche con O-ring (NBR)

**Per le tenute monoblocco, filettate 24x19 e 1/2", vedi capitolo 1 "Sistema FIVPress".  
 Per accessori, vedi sezione "Accessori per valvole Oasi e Ghibli".**

#### CONDIZIONI DI ESERCIZIO

Pressione massima di esercizio: 10 bar.  
 Pressione differenziale massima: 1 bar.  
 Temperatura massima di esercizio: +100 °C.  
 Perdite di carico: Vedere diagramma negli Allegati Tecnici.



#### CARACTÉRISTIQUES GÉNÉRALES

Filetage écrou et queue: UNI EN ISO 228-1  
 Filetage corps vanne Mâle: gas 24x19  
 (diamètre de 24 mm et 19 filets par pouce)  
 Filetage corps vanne Femelle: UNI EN ISO 228-1  
 Gros débit  
 Raccord également disponible avec joint torique (NBR)

**Pour joints monoblocs avec filet 24x19 et 1/2", voir chapitre 1 "Système FIVPress".  
 Pour les accessoires, voir chapitre "Accessoires pour vannes Oasi et Ghibli".**

#### CONDITIONS D'EXERCISE

Pression maximale d'exercice : 10 bar  
 Pression différentielle maximum: 1 bar  
 Température maximale d'exercice : +100 °C  
 Perte de charge: Voir diagrammes Annexes Techniques.



#### CARACTERÍSTICAS GERAIS

Rosca porca e ligação: UNI EN ISO 228-1  
 Rosca corpo válvula Macho: gás 24x19  
 (de 24 mm de diâmetro e 19 roscas por polegada)  
 Rosca corpo válvula Fêmea: UNI EN ISO 228-1  
 Grande vazão  
 Ligação também disponível com O-ring (NBR)

**Para vedações monobloco, roscadas 24x19 e 1/2", ver capítulo 1 "Sistema FIVPress".  
 Para acessórios, ver secção "Acessórios para Oasi e Ghibli".**

#### CONDIÇÕES DE EXERCÍCIO

Pressão máxima de exercício: 10 bar.  
 Pressão diferencial máxima: 1 bar.  
 Temperatura máxima de exercício: +100 °C.  
 Perdas de carga: Ver diagrama Adendas Técnicas.



#### ОБЩИЕ ХАРАКТЕРИСТИКИ

Резьба гайка и хвостовик: UNI EN ISO 228-1  
 Резьба корпуса Наружная клапана: газ 24x19  
 (диаметр 24 мм и 19 витков резьбы на дюйм)  
 Резьба корпуса Внутренняя клапана: UNI EN ISO 228-1  
 Большая пропускная способность  
 Также имеются фитинги с уплотнит. кольцом (NBR)

**Для одноблочных уплотнителей с резьбой 24x19 и 1/2", см. главу 1 "Система FIVPress".  
 Для дополнительных принадлежностей см. раздел "Дополнительные принадлежности для клапанов Oasi и Ghibli".**

#### РАБОЧИЕ УСЛОВИЯ

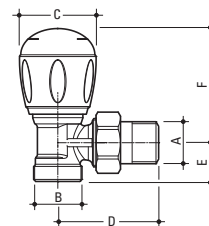
Максимальное рабочее давление: 10 бар.  
 Максимальный перепад давления: 1 бар.  
 Максимальная рабочая температура: +100 °C.  
 Потери напора: См. схему в Технических Приложениях.

GP 2714  
GHIBLI



Thermostatic right-angle valve for copper pipe, multi-layer, PEX, PP, PB.

Válvula termostátizable a escuadra para tubo de cobre, multicapa, PEX, PP, PB.  
Valvola termostattizzabile a squadra attacco rame, multistrato, PEX, PP, PB.  
Vanne thermostatizable équerre pour tuyau en cuivre, multicouche, PEX, PP, PB.  
Válvula termostatizável em esquadro engate cobre, multicamada, PEX, PP, PB.  
Терморегулирующий угловой клапан для медных, многослойных, PEX, PP, PB труб.



Lockshields in section "Oasi and Ghibli Lockshields".  
Detentores en la sección "Reguladores Oasi y Ghibli".  
Detentori nella sezione "Detentori Oasi e Ghibli".

Détendeurs au chapitre "Détendeurs Oasi et Ghibli".  
Detentores na secção "Detentores Oasi e Ghibli".  
Регулирующие клапаны в разделе "Регулирующие клапаны Oasi и Ghibli".

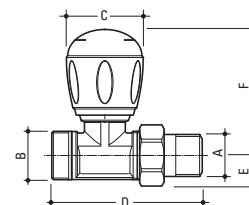
| CODE<br>CÓDIGO  |                | A    | B     | C<br>mm | D<br>mm | E<br>mm | F<br>mm | PN | Conf.<br>pz/sc |
|---|----------------|------|-------|---------|---------|---------|---------|----|----------------|
| <b>24x19 CONNECTION / CONEXIÓN 24x19 / ATTACCO DA 24x19 / FILETAGE 24x19 / ROSCA 24x19 / Резьба 24x19</b> |                |      |       |         |         |         |         |    |                |
| 6255R004  |                | 3/8" | 24x19 | 37,5    | 46      | 19      | 59      | 10 | 25             |
| 6157R004  |                | 1/2" | 24x19 | 37,5    | 44      | 19      | 59      | 10 | 25             |
| 6255R104  | WITH / CON O-R | 3/8" | 24x19 | 37,5    | 52      | 19      | 59      | 10 | 25             |
| 6157R104  | WITH / CON O-R | 1/2" | 24x19 | 37,5    | 48      | 19      | 59      | 10 | 25             |
| <b>1/2" CONNECTION / CONEXIÓN 1/2" / ATTACCO DA 1/2" / FILETAGE 1/2" / ROSCA 1/2" / Резьба 1/2"</b>       |                |      |       |         |         |         |         |    |                |
| 6164R004  |                | 3/8" | 1/2"  | 37,5    | 44      | 19      | 59      | 10 | 25             |
| 6168R004  |                | 1/2" | 1/2"  | 37,5    | 44      | 19      | 59      | 10 | 25             |
| 6164R104  | WITH / CON O-R | 3/8" | 1/2"  | 37,5    | 44      | 19      | 59      | 10 | 25             |
| 6168R104  | WITH / CON O-R | 1/2" | 1/2"  | 37,5    | 48      | 19      | 59      | 10 | 25             |
| <b>3/4" CONNECTION / CONEXIÓN 3/4" / ATTACCO DA 3/4" / FILETAGE 3/4" / ROSCA 3/4" / Резьба 3/4"</b>       |                |      |       |         |         |         |         |    |                |
| 6267R104  | WITH / CON O-R | 3/4" | 3/4"  | 37,5    | 60      | 22      | 59      | 10 | 20             |

GP 2714  
GHIBLI



Thermostatic straight valve for copper pipe, multi-layer, PEX, PP, PB.

Válvula termostátizable recta para tubo de cobre, multicapa, PEX, PP, PB.  
Valvola termostattizzabile diritta attacco rame, multistrato, PEX, PP, PB.  
Vanne thermostatizable droite pour tuyau en cuivre, multicouche, PEX, PP, PB.  
Válvula termostatizável reta engate cobre, multicamada, PEX, PP, PB.  
Терморегулирующий прямой клапан для медных, многослойных, PEX, PP, PB труб.



Lockshields in section "Oasi and Ghibli Lockshields".  
Detentores en la sección "Reguladores Oasi y Ghibli".  
Detentori nella sezione "Detentori Oasi e Ghibli".

Détendeurs au chapitre "Détendeurs Oasi et Ghibli".  
Detentores na secção "Detentores Oasi e Ghibli".  
Регулирующие клапаны в разделе "Регулирующие клапаны Oasi и Ghibli".

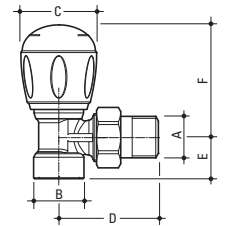
| CODE<br>CÓDIGO  |                | A    | B     | C<br>mm | D<br>mm | E<br>mm | F<br>mm | PN | Conf.<br>pz/sc |
|---|----------------|------|-------|---------|---------|---------|---------|----|----------------|
| <b>24x19 CONNECTION / CONEXIÓN 24x19 / ATTACCO DA 24x19 / FILETAGE 24x19 / ROSCA 24x19 / Резьба 24x19</b> |                |      |       |         |         |         |         |    |                |
| 6262R004  |                | 3/8" | 24x19 | 37,5    | 65      | 14      | 67      | 10 | 25             |
| 6210R004  |                | 1/2" | 24x19 | 37,5    | 70      | 15      | 67      | 10 | 25             |
| 6262R104  | WITH / CON O-R | 3/8" | 24x19 | 37,5    | 70      | 14      | 67      | 10 | 25             |
| 6210R104  | WITH / CON O-R | 1/2" | 24x19 | 37,5    | 75      | 15      | 67      | 10 | 25             |
| <b>1/2" CONNECTION / CONEXIÓN 1/2" / ATTACCO DA 1/2" / FILETAGE 1/2" / ROSCA 1/2" / Резьба 1/2"</b>       |                |      |       |         |         |         |         |    |                |
| 6212R004  |                | 1/2" | 1/2"  | 37,5    | 69      | 15      | 67      | 10 | 25             |
| 6212R104  | WITH / CON O-R | 1/2" | 1/2"  | 37,5    | 74      | 15      | 67      | 10 | 25             |

GP 2714  
GHIBLI



**Thermostatic right-angle valve for steel pipe.**

Válvula termostátizable a escuadra para tubo de hierro.  
Valvola termostaticabile a squadra, attacco ferro.  
Vanne thermostatizable équerre pour tuyau en fer.  
Válvula termostaticável em esquadro, engate ferro.  
Терморегулирующий угловой клапан для железной трубы.



Lockshields in section "Oasi and Ghibli Lockshields".  
Detentores en la sección "Reguladores Oasi y Ghibli".  
Detentori nella sezione "Detentori Oasi e Ghibli".

Détendeurs au chapitre "Détendeurs Oasi et Ghibli".  
Detentores na secção "Detentores Oasi e Ghibli".  
Регулирующие клапаны в разделе "Регулирующие клапаны Oasi и Ghibli".

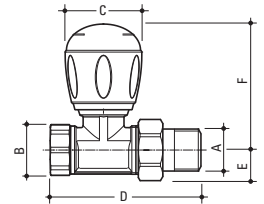
| CODE<br>CÓDIGO |                | A    | B    | C<br>mm | D<br>mm | E<br>mm | F<br>mm | PN | Conf.<br>pz/sc |
|----------------|----------------|------|------|---------|---------|---------|---------|----|----------------|
| 6256R004       |                | 3/8" | 3/8" | 37,5    | 46      | 23      | 55      | 10 | 25             |
| 6158R004       |                | 1/2" | 1/2" | 37,5    | 44      | 20,5    | 59,5    | 10 | 25             |
| 6256R104       | WITH / CON O-R | 3/8" | 3/8" | 37,5    | 52      | 23      | 55      | 10 | 25             |
| 6158R104       | WITH / CON O-R | 1/2" | 1/2" | 37,5    | 49      | 20,5    | 59,5    | 10 | 25             |
| 6268R104       | WITH / CON O-R | 3/4" | 3/4" | 37,5    | 60      | 25,5    | 59,5    | 10 | 20             |

GP 2714  
GHIBLI



**Thermostatic straight valve for steel pipe.**

Válvula termostátizable recta para tubo de hierro.  
Valvola termostaticabile diritta, attacco ferro.  
Vanne thermostatizable droite pour tuyau en fer.  
Válvula termostaticável reta, engate ferro.  
Терморегулирующий прямой клапан для железной трубы.



Lockshields in section "Oasi and Ghibli Lockshields".  
Detentores en la sección "Reguladores Oasi y Ghibli".  
Detentori nella sezione "Detentori Oasi e Ghibli".

Détendeurs au chapitre "Détendeurs Oasi et Ghibli".  
Detentores na secção "Detentores Oasi e Ghibli".  
Регулирующие клапаны в разделе "Регулирующие клапаны Oasi и Ghibli".

| CODE<br>CÓDIGO |                | A    | B    | C<br>mm | D<br>mm | E<br>mm | F<br>mm | PN | Conf.<br>pz/sc |
|----------------|----------------|------|------|---------|---------|---------|---------|----|----------------|
| 6211R004       |                | 1/2" | 1/2" | 37,5    | 70      | 15      | 67      | 10 | 25             |
| 6211R104       | WITH / CON O-R | 1/2" | 1/2" | 37,5    | 75      | 15      | 67      | 10 | 25             |