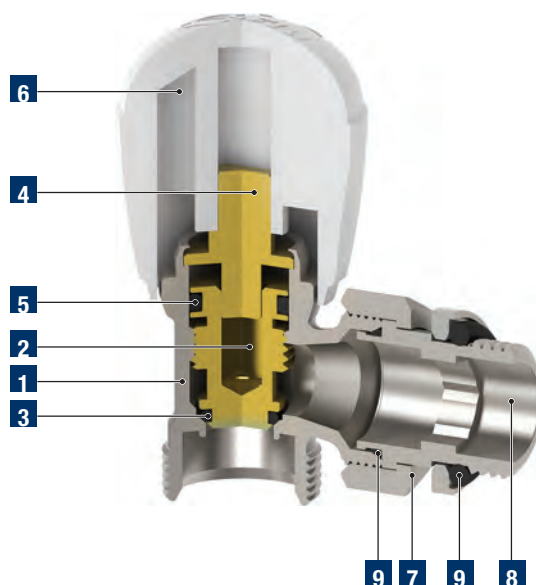


# GHIBLI

MANUAL RADIATOR VALVES  
 VÁLVULA MANUAL PARA RADIADORES  
 VALVOLA MANUALE PER RADIATORI  
 VANNE MANUELLE POUR RADIATEURS  
 VÁLVULA MANUAL PARA RADIADORES  
 РУЧНОЙ КЛАПАН ДЛЯ РАДИАТОРОВ



## Components / Denominación / Denominazione Dénomination / Denominação / Наименование

	Components / Denominación / Denominazione Dénomination / Denominação / Наименование	Pz.	Material / Materiales / Materiale Matériel / Materiais / Материал
1	Body / Cuerpo / Corpo / Corps / Corpo / Корпус	1	UNI EN 12165 CW617N
2	Shutter / Obturador / Otturatore / Obturateur / Obturador / Затвор	1	UNI EN 12164 CW614N
3	O-ring for shutter seal / O-ring de estanqueidad obturador / O-Ring di tenuta otturatore / Joint torique d'étanchéité obturateur / O-Ring de vedação obturador / Уплотнительное кольцо для герметизации затвора	1	EPDM
4	Stem / Vástago / Asta / Tige / Haste / шток	1	UNI EN 12164 CW614N
5	Upper O-ring for shutter seal / O-ring superior estanqueidad obturador / O-Ring superiore tenuta otturatore / Joint torique supérieur d'étanchéité obturateur / O-Ring superior de vedação obturador / Верхнее уплотнительное кольцо для герметизации затвора	1	EPDM
6	Knob / Mando / Manopola / Poignée / Manipulo / Рукоятка	1	ABS white RAL 9003
7	Nut / Tuerca / Dado / Écrou / Porca / Гайка	1	UNI EN 12165 CW617N
8	Tang / Racor / Codolo / Queue / Ligação / Хвостовик	1	UNI EN 12164 CW614N
9	O-ring for tang seal / O-Ring de estanqueidad racor / O-Ring tenuta codolo / Joint torique d'étanchéité queue / O-Ring de vedação ligação / Уплотнительное кольцо хвостовика	1	NBR



#### GENERAL CHARACTERISTICS

Nut and tang thread: UNI EN ISO 228-1  
 Male valve body thread: gas 24x19  
 (24 mm diameter and 19 threads per inch)  
 Female valve body thread: UNI EN ISO 228-1  
 Large capacity  
 Fitting also available with O-ring (NBR)

**For single-piece seals, threaded 24x19 and 1/2", see chapter 1 "FIVPress System".  
 For accessories, see section "Accessories for Oasi and Ghibli valves".**

#### OPERATING CONDITIONS

Max working pressure: 10 bar.  
 Max differential pressure: 1 bar.  
 Max working temperature: +100 °C.  
 Pressure drops: See diagram on Technical Attachments.



#### CARACTERÍSTICAS GENERALES

Rosca tuerca y racor: UNI EN ISO 228-1  
 Rosca cuerpo válvula Macho: gas 24x19  
 (24 mm de diámetro y 19 roscas por pulgada)  
 Rosca cuerpo válvula Hembra: UNI EN ISO 228-1  
 Gran caudal  
 Racor disponible también con O-ring (NBR)

**Para las tuercas monobloque roscadas 24x19 y 1/2", ver el capítulo 1 "Sistema FIVPress".  
 Para los accesorios, ver la sección "Accesorios para válvulas Oasi y Ghibli".**

#### CONDICIONES DE EJERCICIO

Presión máxima de ejercicio: 10 bar.  
 Presión diferencial máxima: 1 bar.  
 Temperatura máxima de ejercicio: +100 °C.  
 Pérdidas de carga: Ver diagrama Anexos Técnicos.



#### CARATTERISTICHE GENERALI

Filettatura dado e codolo UNI EN ISO 228-1  
 Filettatura corpo valvola Maschio: gas 24x19  
 (di diametro 24 mm e 19 filetti per pollice)  
 Filettatura corpo valvola Femmina UNI EN ISO 228-1  
 Grande portata  
 Raccordo disponibile anche con O-ring (NBR)

**Per le tenute monoblocco, filettate 24x19 e 1/2", vedi capitolo 1 "Sistema FIVPress".  
 Per accessori, vedi sezione "Accessori per valvole Oasi e Ghibli".**

#### CONDIZIONI DI ESERCIZIO

Pressione massima di esercizio: 10 bar.  
 Pressione differenziale massima: 1 bar.  
 Temperatura massima di esercizio: +100 °C.  
 Perdite di carico: Vedere diagramma negli Allegati Tecnici.



#### CARACTÉRISTIQUES GÉNÉRALES

Filetage écrou et queue: UNI EN ISO 228-1  
 Filetage corps vanne Mâle: gas 24x19  
 (diamètre de 24 mm et 19 filets par pouce)  
 Filetage corps vanne Femelle: UNI EN ISO 228-1  
 Gros débit  
 Raccord également disponible avec joint torique (NBR)

**Pour joints monoblocs avec filet 24x19 et 1/2", voir chapitre 1 "Système FIVPress".  
 Pour les accessoires, voir chapitre "Accessoires pour vannes Oasi et Ghibli".**

#### CONDITIONS D'EXERCISE

Pression maximale d'exercice : 10 bar  
 Pression différentielle maximum: 1 bar  
 Température maximale d'exercice : +100 °C  
 Perte de charge: Voir diagrammes Annexes Techniques.



#### CARACTERÍSTICAS GERAIS

Rosca porca e ligação: UNI EN ISO 228-1  
 Rosca corpo válvula Macho: gás 24x19  
 (de 24 mm de diâmetro e 19 roscas por polegada)  
 Rosca corpo válvula Fêmea: UNI EN ISO 228-1  
 Grande vazão  
 Ligação também disponível com O-ring (NBR)

**Para vedações monobloco, roscadas 24x19 e 1/2", ver capítulo 1 "Sistema FIVPress".  
 Para acessórios, ver secção "Acessórios para válvulas Oasi e Ghibli".**

#### CONDIÇÕES DE EXERCÍCIO

Pressão máxima de exercício: 10 bar.  
 Pressão diferencial máxima: 1 bar.  
 Temperatura máxima de exercício: +100 °C.  
 Perdas de carga: Ver diagrama Adendas Técnicas.



#### ОБЩИЕ ХАРАКТЕРИСТИКИ

Резьба гайка и хвостовик: UNI EN ISO 228-1  
 Резьба корпуса Наружная клапана: газ 24x19  
 (диаметр 24 мм и 19 витков резьбы на дюйм)  
 Резьба корпуса Внутренняя клапана: UNI EN ISO 228-1  
 Большая пропускная способность  
 Также имеются фитинги с уплотнит. кольцом (NBR)

**Для одноблочных уплотнителей с резьбой 24x19 и 1/2", см. главу 1 "Система FIVPress".  
 Для дополнительных принадлежностей см. раздел "Дополнительные принадлежности для клапанов Oasi и Ghibli".**

#### РАБОЧИЕ УСЛОВИЯ

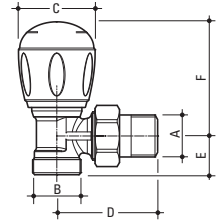
Максимальное рабочее давление: 10 бар.  
 Максимальный перепад давления: 1 бар.  
 Максимальная рабочая температура: +100 °C.  
 Потери напора: См. схему в Технических Приложениях.

GP 2712  
GHIBLI



Manual right-angle valve for copper pipe, multi-layer, PEX, PP, PB.

Válvula manual a escuadra para tubo de cobre, multicapa, PEX, PP, PB.  
Valvola manuale a squadra attacco rame, multistrato, PEX, PP, PB.  
Vanne manuelle équerre pour tuyau en cuivre, multicouche, PEX, PP, PB.  
Válvula manual em esquadro engate cobre, multicamada, PEX, PP, PB.  
Ручной угловой клапан для медных, многослойных, PEX, PP, PB труб.



Lockshields in section "Oasi and Ghibli Lockshields".  
Detentores en la sección "Reguladores Oasi y Ghibli".  
Detentori nella sezione "Detentori Oasi e Ghibli".

Détendeurs au chapitre "Détendeurs Oasi et Ghibli".  
Detentores na secção "Detentores Oasi e Ghibli".  
Регулирующие клапаны в разделе "Регулирующие клапаны Oasi и Ghibli".

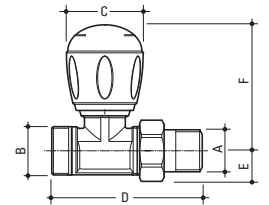
CODE CÓDIGO		A	B	C mm	D mm	E mm	F mm	PN	Conf. pz/sc
<b>24x19 CONNECTION / CONEXIÓN 24x19 / ATTACCO DA 24x19 / FILETAGE 24x19 / ROSCA 24x19 / Резьба 24x19</b>									
6251R004		3/8"	24x19	37,5	46	19	55	10	25
6124R004		1/2"	24x19	37,5	44	19	55	10	25
6251R104	WITH / CON O-R	3/8"	24x19	37,5	52	19	55	10	25
6124R104	WITH / CON O-R	1/2"	24x19	37,5	48	19	55	10	25
<b>1/2" CONNECTION / CONEXIÓN 1/2" / ATTACCO DA 1/2" / FILETAGE 1/2" / ROSCA 1/2" / Резьба 1/2"</b>									
6163R004		3/8"	1/2"	37,5	44	19	55	10	25
6167R004		1/2"	1/2"	37,5	44	19	55	10	25
6163R104	WITH / CON O-R	3/8"	1/2"	37,5	44	19	55	10	25
6167R104	WITH / CON O-R	1/2"	1/2"	37,5	48	19	55	10	25
<b>3/4" CONNECTION / CONEXIÓN 3/4" / ATTACCO DA 3/4" / FILETAGE 3/4" / ROSCA 3/4" / Резьба 3/4"</b>									
6263R104	WITH / CON O-R	3/4"	3/4"	37,5	60	22	54,5	10	20

GP 2712  
GHIBLI



Manual straight valve for copper pipe, multi-layer, PEX, PP, PB.

Válvula manual recta para tubo de cobre, multicapa, PEX, PP, PB.  
Valvola manuale diritta attacco rame, multistrato, PEX, PP, PB.  
Vanne manuelle droite pour tuyau en cuivre, multicouche, PEX, PP, PB.  
Válvula manual reta engate cobre, multicamada, PEX, PP, PB.  
Ручной прямой клапан для медных, многослойных, PEX, PP, PB труб.



Lockshields in section "Oasi and Ghibli Lockshields".  
Detentores en la sección "Reguladores Oasi y Ghibli".  
Detentori nella sezione "Detentori Oasi e Ghibli".

Détendeurs au chapitre "Détendeurs Oasi et Ghibli".  
Detentores na secção "Detentores Oasi e Ghibli".  
Регулирующие клапаны в разделе "Регулирующие клапаны Oasi и Ghibli".

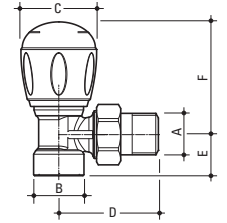
CODE CÓDIGO		A	B	C mm	D mm	E mm	F mm	PN	Conf. pz/sc
<b>24x19 CONNECTION / CONEXIÓN 24x19 / ATTACCO DA 24x19 / FILETAGE 24x19 / ROSCA 24x19 / Резьба 24x19</b>									
6257R004		3/8"	24x19	37,5	65	14	62		25
6204R004		1/2"	24x19	37,5	70	15	62	10	25
6257R104		3/8"	24x19	37,5	70	14	62		25
6204R104	WITH / CON O-R	1/2"	24x19	37,5	75	15	62	10	25
<b>1/2" CONNECTION / CONEXIÓN 1/2" / ATTACCO DA 1/2" / FILETAGE 1/2" / ROSCA 1/2" / Резьба 1/2"</b>									
6208R004		1/2"	1/2"	37,5	69	15	62	10	25
6208R104	WITH / CON O-R	1/2"	1/2"	37,5	74	15	62	10	25

GP 2712  
GHIBLI



**Manual right-angle valve for steel pipe.**

Válvula manual a escuadra para tubo de hierro.  
Valvola manuale a squadra, attacco ferro.  
Vanne manuelle équerre pour tuyau en fer.  
Válvula manual em esquadro, engate ferro.  
Ручной угловой клапан для железной трубы.



**Lockshields in section "Oasi and Ghibli Lockshields".**  
**Detentores en la sección "Reguladores Oasi y Ghibli".**  
**Detentori nella sezione "Detentori Oasi e Ghibli".**

**Détendeurs au chapitre "Détendeurs Oasi et Ghibli".**  
**Detentores na secção "Detentores Oasi e Ghibli".**  
**Регулирующие клапаны в разделе "Регулирующие клапаны Oasi и Ghibli".**

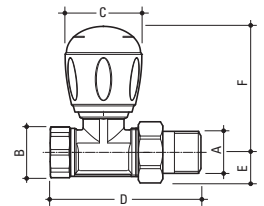
CODE CÓDIGO		A	B	C mm	D mm	E mm	F mm	PN	Conf. pz/sc
6253R004		3/8"	3/8"	37,5	46	23	54	10	25
6126R004		1/2"	1/2"	37,5	44	20,5	54,5	10	25
6253R104	WITH / CON O-R	3/8"	3/8"	37,5	52	23	54	10	25
6126R104	WITH / CON O-R	1/2"	1/2"	37,5	49	20,5	54,5	10	25
6265R104	WITH / CON O-R	3/4"	3/4"	37,5	60	25,5	54,5	10	20

GP 2712  
GHIBLI



**Manual straight valve for steel pipe.**

Válvula manual recta para tubo de hierro.  
Valvola manuale diritta, attacco ferro.  
Vanne manuelle droite pour tuyau en fer.  
Válvula manual reta, engate ferro.  
Ручной прямой клапан для железной трубы.



**Lockshields in section "Oasi and Ghibli Lockshields".**  
**Detentores en la sección "Reguladores Oasi y Ghibli".**  
**Detentori nella sezione "Detentori Oasi e Ghibli".**

**Détendeurs au chapitre "Détendeurs Oasi et Ghibli".**  
**Detentores na secção "Detentores Oasi e Ghibli".**  
**Регулирующие клапаны в разделе "Регулирующие клапаны Oasi и Ghibli".**

CODE CÓDIGO		A	B	C mm	D mm	E mm	F mm	PN	Conf. pz/sc
6206R004		1/2"	1/2"	37,5	70	15	62	10	25
6206R104	WITH / CON O-R	1/2"	1/2"	37,5	75	15	62	10	25